



Vlaamse Reguleringsinstantie
voor de Elektriciteits- en Gasmarkt

*Vlaamse Reguleringsinstantie voor de Elektriciteits- en
Gasmarkt
North Plaza B
Koning Albert II-laan 7
B-1210 Brussel
e-mail: info@vreg.be
tel.: +32 2 553 13 53
fax: +32 2 553 13 50*

Technisch Reglement

Distributie Gas

Vlaams Gewest

Versie 20.12.2004

Inhoudsopgave

Inhoudsopgave	2
DEEL I : ALGEMENE BEPALINGEN	3
Inhoudsopgave	3
Hoofdstuk 1 Algemene beginselen.....	3
Hoofdstuk 2 Informatie-uitwisseling en confidentialiteit.....	4
Hoofdstuk 3 Modelcontracten, reglementen, procedures en formulieren	6
Hoofdstuk 4 Toegankelijkheid van de installaties	7
Hoofdstuk 5 Noodsituatie en overmacht.....	9
Hoofdstuk 6 Directe leidingen	10
DEEL II : PLANNINGSCODE.....	11
Inhoudsopgave	11
Hoofdstuk 1 Investeringsplan	11
Hoofdstuk 2 Planningsgegevens.....	11
DEEL III : AANSLUITINGSCODE	14
Inhoudsopgave	14
Hoofdstuk 1 Algemeenheden	14
Hoofdstuk 2 Wijze van aansluiten.....	15
Hoofdstuk 3 Voorschriften van toepassing op elke aansluiting en binneninstallatie.....	15
Hoofdstuk 4 Omgeving van de installaties.....	16
Hoofdstuk 5 Aansluitingsprocedure.....	16
Hoofdstuk 6 Gebruik en onderhoud van de aansluiting en conformiteit van de installatie.....	22
DEEL IV : TOEGANGSCODE.....	26
Inhoudsopgave	26
Hoofdstuk 1 Aanduiding van leverancier en vervoernetgebruiker.....	26
Hoofdstuk 2 Toegangsprocedure.....	30
Hoofdstuk 3 Toegang tot het distributienet	33
Hoofdstuk 4 Specifieke voorschriften voor toegang tot het distributienet	35
DEEL V : MEETCODE	36
Inhoudsopgave	36
Hoofdstuk 1 Algemeenheden	36
Hoofdstuk 2 Bepalingen betreffende de meetinrichtingen	37
Hoofdstuk 3 Bepalingen betreffende de meetgegevens	40
DEEL VI :SAMENWERKINGSCODE.....	49
Inhoudsopgave	49
Hoofdstuk 1 Koppeling van een distributienet aan het vervoernet	49
Hoofdstuk 2 Koppelingen van distributienetten.....	50
BIJLAGE I : BEGRIPPENLIJST	51
BIJLAGE II : SCHEMA VAN EEN AANSLUITING	55
BIJLAGE III : GEGEVENSLIJST	56

DEEL I : ALGEMENE BEPALINGEN

Inhoudsopgave

DEEL I : ALGEMENE BEPALINGEN.....	3
Inhoudsopgave.....	3
Hoofdstuk 1 Algemene beginselen.....	3
Afdeling 1.1 Toepassingsgebied en definities.....	3
Afdeling 1.2 Taken en verplichtingen van de distributienetbeheerder.....	4
Hoofdstuk 2 Informatie-uitwisseling en confidentialiteit.....	4
Afdeling 2.1 Informatie-uitwisseling.....	4
Afdeling 2.2 Confidentialiteit.....	6
Afdeling 2.3 Publieke informatie.....	6
Hoofdstuk 3 Modelcontracten, reglementen, procedures en formulieren.....	6
Afdeling 3.1 Modelcontracten en reglementen.....	6
Afdeling 3.2 Procedures en formulieren.....	7
Hoofdstuk 4 Toegankelijkheid van de installaties.....	7
Afdeling 4.1 Voorschriften betreffende de veiligheid van personen en goederen.....	7
Afdeling 4.2 Toegankelijkheid van de installaties van de distributienetbeheerder.....	8
Afdeling 4.3 Toegankelijkheid van de installaties van de distributienetgebruiker.....	8
Afdeling 4.4 Werken op het distributienet of op de binneninstallaties.....	8
Hoofdstuk 5 Noodsituatie en overmacht.....	9
Afdeling 5.1 Definitie van noodsituatie.....	9
Afdeling 5.2 Overmacht.....	9
Afdeling 5.3 Ingrijpen van de distributienetbeheerder.....	10
Afdeling 5.4 Opschorting van de verplichtingen.....	10
Hoofdstuk 6 Directe leidingen.....	10

Hoofdstuk 1 Algemene beginselen

Afdeling 1.1 Toepassingsgebied en definities

Artikel 1.1.1

§1 Het Technisch Reglement voor de Distributie van Gas in het Vlaamse Gewest (hierna kortweg "Technisch Reglement" genoemd) bevat de voorschriften en regels in verband met het beheer van de distributienetten gelegen in het Vlaamse Gewest, de toegang ertoe en de vereisten voor de aanleg van directe leidingen, bedoeld in artikel 9 van het Aardgasdecreet, evenals de gedragscode, bedoeld in artikel 15 van het Aardgasdecreet.

§2 Het Technisch Reglement Distributie Gas omvat naast dit deel I, Algemene Bepalingen, de Planningscode (Deel II), de Aansluitingscode (Deel III), de Toegangscode (Deel IV), de Meetcode (Deel V), de Samenwerkingscode (Deel VI) en de bijlagen.

Artikel 1.1.2 De VREG publiceert het Technisch Reglement en is verantwoordelijk voor de controle op de toepassing ervan.

Artikel 1.1.3 De gebruikte begrippen worden gedefinieerd in de begrippenlijst die als Bijlage I: "Begrippenlijst" is toegevoegd aan dit document.

Artikel 1.1.4 De termijnen vermeld in het Technisch Reglement lopen van middernacht tot middernacht. Zij vangen aan op de werkdag volgend op de dag van de ontvangst van de formele kennisgeving. Bij gebreke van een formele kennisgeving vangen de termijnen aan op de werkdag volgend op de dag van de kennisname van de gebeurtenis die daartoe aanleiding geeft.

Afdeling 1.2 Taken en verplichtingen van de distributienetbeheerder

Artikel 1.2.1

- §1** In het gebied waarvoor hij is aangewezen voert de distributienetbeheerder de taken en verplichtingen uit die hem worden opgedragen krachtens het Aardgasdecreet, de bijhorende uitvoeringsbesluiten en dit Technisch Reglement Distributie Gas.
- §2** De distributienetbeheerder stelt al hetgeen redelijkerwijs binnen zijn mogelijkheden ligt in het werk om onderbrekingen van de toegang tot het distributienet te voorkomen, of indien een onderbreking optreedt, deze zo snel mogelijk te verhelpen.
- §3** De distributienetbeheerder verbindt zich ertoe om alle redelijke middelen die van hem verwacht kunnen worden ter beschikking te stellen
- opdat de gasdruk op elk toegangspunt beantwoordt aan het drukniveau dat voorzien is in de aansluitings- en/of toegangscontracten;
 - om de gasstroming tussen de ontvangstations en de toegangspunten te handhaven;
 - opdat er continu gas in de leidingen aanwezig is met het oog op de veiligheid van de aardgasdistributie.
- §4** De distributienetbeheerder waakt erover dat het gas in de ontvangstations binnen de gepaste temperatuurgrenzen aangeleverd wordt door de vervoeronderneming.
- §5** De distributienetbeheerder komt alle verplichtingen na die hem opgelegd worden krachtens de Belgische federale en regionale wetten en reglementen, in het bijzonder de wet van 24 december 1970 betreffende de veiligheidsmaatregelen bij de oprichting en de exploitatie van installaties voor de distributie van aardgas door middel van leidingen en het KB van 28 juni 1971 betreffende deze veiligheidsmaatregelen.

Artikel 1.2.2

- §1** De distributienetbeheerder zendt jaarlijks vóór 1 juni een verslag aan de VREG, waarin hij de kwaliteit van zijn dienstverlening in het voorgaande kalenderjaar beschrijft.
- §2** Dit verslag wordt opgesteld volgens het rapporteringsmodel gepubliceerd door de VREG, en wordt in twee exemplaren ingediend.

Hoofdstuk 2 Informatie-uitwisseling en confidentialiteit

Afdeling 2.1 Informatie-uitwisseling

Artikel 2.1.1

- §1** Behoudens een andersluidende bepaling dient elke kennisgeving of mededeling gedaan ter uitvoering van dit Technisch Reglement schriftelijk te gebeuren,

overeenkomstig de formaliteiten en voorwaarden voorzien in artikel 2281 van het Burgerlijk Wetboek, waarbij de afzender en de bestemming eenduidig kunnen worden geïdentificeerd. Behoudens een andersluidende bepaling bepaalt de distributienetbeheerder de inhoudelijke vorm van de documenten, waarin deze gegevens dienen uitgewisseld te worden.

- §2** In geval van hoogdringendheid mogen gegevens mondeling worden uitgewisseld. In elk geval dienen dergelijke gegevens zo spoedig mogelijk overeenkomstig §1 van dit artikel te worden bevestigd.

Artikel 2.1.2

- §1** Voor de communicatie met de distributienetgebruikers, leveranciers en vervoernetgebruikers bepalen de distributienetbeheerders gemeenschappelijk en na overleg met de leveranciers een protocol conform aan de EDIEL-communicatiestandaard.

- §2** Dit protocol wordt gedetailleerd beschreven in een door de distributienetbeheerders gemeenschappelijk opgestelde handleiding (Utility Market Implementation Guide of UMIG) die ter goedkeuring aan de VREG wordt voorgelegd.

- §3** Behalve indien anders wettelijk of reglementair bepaald, worden de gegevens die tussen de verschillende betrokken partijen zullen worden uitgewisseld en vermeld staan in de gemeenschappelijke handleiding UMIG, geleverd via elektronische post (die toelaat het bewijs van de verzending te leveren), volgens het in §1 bedoelde protocol.

- §4** In afwijking van §1 kan de VREG op gemotiveerd verzoek van een distributienetbeheerder een afwijking toestaan voor het gebruik van het gemeenschappelijk protocol voor de communicatie met de distributienetgebruikers, leveranciers en vervoernetgebruikers.

- §5** Het protocol voor de onderlinge communicatie tussen de distributienetbeheerders en de vervoeronderneming wordt vastgelegd in de samenwerkingsovereenkomst zoals bedoeld in artikel 1.1.5 van de Samenwerkingscode (Deel VI).

Artikel 2.1.3 De elektronische gegevensuitwisseling met de distributienetbeheerders, bedoeld in §1 van Artikel 2.1.2, geschiedt via een beveiligd elektronisch systeem met centrale postbus. Hiervan kan enkel worden afgeweken na onderling akkoord. De modaliteiten voor het gebruik van de centrale postbus worden eenduidig bepaald in het toegangscontract.

Artikel 2.1.4 Met inachtnaam van de wettelijke en reglementaire bepalingen mag de distributienetbeheerder technische en organisatorische maatregelen uitwerken met betrekking tot de uit te wisselen gegevens, teneinde de confidentialiteit zoals bepaald in Afdeling 2.2 te waarborgen.

Artikel 2.1.5

- §1** Bijlage III: "Gegevenslijst" bevat gegevens die de distributienetbeheerder kan opvragen bij de distributienetgebruikers. Deze lijst is niet beperkend. De distributienetbeheerder kan op elk moment aanvullende gegevens vragen die hij nodig acht met het oog op de veiligheid, de betrouwbaarheid en de efficiëntie van het distributienet.

- §2** De distributienetgebruiker brengt de distributienetbeheerder onverwijld op de hoogte van elke wijziging van zijn installaties in zoverre zij een aanpassing van de eerder meegedeelde gegevens vereist.

Artikel 2.1.6 Bij afwezigheid van uitdrukkelijke bepalingen daaromtrent in het Technisch Reglement zetten de distributienetbeheerders, de distributienetgebruikers en de leveranciers zich in om zo spoedig mogelijk de noodzakelijke informatie overeenkomstig dit Technisch Reglement mee te delen.

Afdeling 2.2 Confidentialiteit

Artikel 2.2.1 Diegene die informatie meedeelt, bepaalt wat commercieel gevoelige en/of vertrouwelijke informatie is. De mededeling aan derden van commercieel gevoelige en/of vertrouwelijke informatie door de bestemming van deze informatie is niet toegelaten, behalve wanneer aan minstens één van de volgende voorwaarden voldaan is:

1. De mededeling is vereist in het kader van een gerechtprocedure of opgelegd door de overheid.
2. De wettelijke of reglementaire bepalingen betreffende de organisatie van de gasmarkt leggen de bekendmaking of mededeling van de desbetreffende gegevens op.
3. Er is een voorafgaand schriftelijk akkoord van diegene van wie de vertrouwelijke en / of commercieel gevoelige informatie uitgaat.
4. Het beheer van het distributienet of het overleg met andere netbeheerders vereist de mededeling door de distributienetbeheerder.
5. De informatie is gewoon toegankelijk of publiek beschikbaar.

Indien een derde onder de voorwaarden begrepen onder bovenstaande punten 2, 3 en 4, commercieel gevoelige en / of vertrouwelijke informatie heeft ontvangen, zal de bestemming aan deze derde, onverminderd toepasselijke wettelijke en reglementaire bepalingen, dezelfde graad van confidentialiteit opleggen als degene waaronder de oorspronkelijke communicatie gebeurde.

Afdeling 2.3 Publieke informatie

Artikel 2.3.1 De distributienetbeheerder stelt de volgende informatie ter beschikking van het publiek:

1. de modelcontracten en reglementen voor aansluiting op en toegang tot het distributienet, bedoeld in dit Technisch Reglement;
2. de procedures die van toepassing zijn en waarnaar in dit Technisch Reglement wordt verwezen;
3. de formulieren vereist voor de gegevensuitwisseling overeenkomstig dit Technisch Reglement;
4. de distributienettarieven.

Hoofdstuk 3 Modelcontracten, reglementen, procedures en formulieren

Afdeling 3.1 Modelcontracten en reglementen

Artikel 3.1.1 De modelcontracten en reglementen voor aansluiting op en toegang tot het distributienet, bedoeld in dit Technisch Reglement, alsook alle wijzigingen hieraan aangebracht, worden zonder verwijl en integraal aan de VREG meegedeeld en dit ten laatste drie maanden voorafgaand aan hun inwerkingtreding. De VREG dient

haar eventuele opmerkingen, desgevallend begeleid met een tegenvoorstel, schriftelijk over te maken aan de distributienetbeheerder binnen dertig werkdagen na ontvangst van de modelcontracten en reglementen vanwege de distributienetbeheerder. Indien de distributienetbeheerder ten laatste op de dertigste werkdag na deze datum geen opmerkingen van de VREG ontvangen heeft, mag hij ervan uitgaan dat de VREG geen opmerkingen heeft. Ingeval de VREG haar opmerkingen en een eventueel tegenvoorstel binnen de eerder vermelde termijn heeft overgemaakt, zullen de distributienetbeheerder en de VREG bijeenkomen om de opmerkingen en het eventuele tegenvoorstel te bespreken. De aangepaste modelcontracten en reglementen kunnen in dat geval pas in werking treden nadat een voorstel door zowel de distributienetbeheerder als de VREG uitdrukkelijk aanvaard wordt. De VREG kan haar opmerkingen en het desgevallend door haar aan de distributienetbeheerder voorgelegde tegenvoorstel publiceren via de haar geëigende kanalen.

Afdeling 3.2 Procedures en formulieren

Artikel 3.2.1

De procedures en formulieren vermeld in dit Technisch Reglement, alsook alle wijzigingen hieraan aangebracht worden zonder verwijl en integraal aan de VREG meegedeeld en dit ten laatste drie maanden voorafgaand aan hun inwerkingtreding. In voorkomend geval geeft de VREG kennis van haar opmerkingen aan de distributienetbeheerder ten laatste dertig dagen na de hierboven vermelde mededeling. De VREG dient haar eventuele opmerkingen, desgevallend begeleid met een tegenvoorstel, schriftelijk over te maken aan de distributienetbeheerder binnen dertig werkdagen na ontvangst van de procedures en formulieren vanwege de distributienetbeheerder. Indien de distributienetbeheerder ten laatste op de dertigste werkdag na deze datum geen opmerkingen van de VREG ontvangen heeft, mag hij ervan uitgaan dat de VREG geen opmerkingen heeft. Ingeval de VREG haar opmerkingen en een eventueel tegenvoorstel binnen de eerder vermelde termijn heeft overgemaakt, zullen de distributienetbeheerder en de VREG bijeenkomen om de opmerkingen en het eventuele tegenvoorstel te bespreken. De aangepaste procedures en formulieren kunnen in dat geval pas in werking treden nadat een voorstel door zowel de distributienetbeheerder als de VREG uitdrukkelijk aanvaard wordt. De VREG kan haar opmerkingen en het desgevallend door haar aan de distributienetbeheerder voorgelegde tegenvoorstel publiceren via de haar geëigende kanalen.

Hoofdstuk 4 Toegankelijkheid van de installaties

Afdeling 4.1 Voorschriften betreffende de veiligheid van personen en goederen

Artikel 4.1.1

De toepasselijke wettelijke en reglementaire bepalingen inzake de veiligheid van personen en goederen, inbegrepen normen, zoals onder meer het ARAB, de Codex over het welzijn op het werk, het AREI, en de eventuele latere wijzigingen, zijn van toepassing op iedere persoon die op het distributienet tussenkomt, met inbegrip van de distributienetbeheerder, de distributienetgebruikers, de leveranciers, de vervoernetgebruikers, de andere netbeheerders en hun respectievelijk personeel, evenals derden die in opdracht van voormelde partijen tussenkomen op het distributienet.

Afdeling 4.2 Toegankelijkheid van de installaties van de distributienetbeheerder

Artikel 4.2.1

- §1** De toegang tot elk roerend of onroerend goed waarvan de distributienetbeheerder het eigendoms- of gebruiksrecht heeft, gebeurt te allen tijde overeenkomstig de toegangsprocedures en veiligheidsvoorschriften van de distributienetbeheerder en met zijn voorafgaandelijk uitdrukkelijk akkoord.
- §2** De distributienetbeheerder heeft het recht op toegang tot alle installaties waarvan hij het eigendoms- of gebruiksrecht heeft en die zich bevinden in de inrichting van de distributienetgebruiker. De distributienetgebruiker zorgt voor een permanente toegang voor de distributienetbeheerder of verschaft hem die onmiddellijk op eenvoudig mondeling verzoek na behoorlijke legitimatie.
- §3** Indien de toegang tot een roerend of onroerend goed van de distributienetgebruiker onderworpen is aan specifieke toegangsprocedures en veiligheidsvoorschriften van de distributienetgebruiker, dient hij deze vooraf schriftelijk mee te delen aan de distributienetbeheerder. Zoniet volgt de distributienetbeheerder zijn eigen veiligheidsvoorschriften.

Afdeling 4.3 Toegankelijkheid van de installaties van de distributienetgebruiker

Artikel 4.3.1

- §1** De distributienetbeheerder bepaalt welke installaties waarvan de distributienetgebruiker het eigendoms- of gebruiksrecht heeft een niet verwaarloosbare invloed hebben op het functioneren van het distributienet, de aansluiting(en) of de installaties van een andere distributienetgebruiker. Deze bepalingen worden opgenomen in het aansluitingscontract of in een bijlage ervan.
- §2** De distributienetbeheerder heeft het recht op toegang tot de installaties bedoeld in §1 teneinde er inspecties, testen en / of proeven uit te voeren. De distributienetgebruiker zorgt hiertoe voor een permanente toegang voor de distributienetbeheerder of verschaft hem die onmiddellijk op eenvoudig mondeling verzoek.
- §3** Voorafgaand aan elke uitvoering van de inspecties, testen en / of proeven bedoeld in §2, dient de distributienetgebruiker de distributienetbeheerder schriftelijk op de hoogte te stellen van de toepasselijke veiligheidsvoorschriften. Zoniet volgt de distributienetbeheerder zijn eigen veiligheidsvoorschriften.

Afdeling 4.4 Werken op het distributienet of op de binneninstallaties

Artikel 4.4.1

Indien een installatie waarvan de distributienetgebruiker het eigendoms- of gebruiksrecht heeft de veiligheid of de betrouwbaarheid van het distributienet in het gedrang brengt, heeft de distributienetbeheerder het recht om de distributienetgebruiker in gebreke te stellen. De geschreven ingebrekestelling geeft het te bekomen resultaat op (met eventueel de noodzakelijke werken), de motivatie ervan en de termijn van uitvoering. In geval de distributienetgebruiker binnen de termijn vastgelegd in de ingebrekestelling zijn installatie niet heeft aangepast, heeft de distributienetbeheerder het recht de nodige werken uit te voeren op kosten van de distributienetgebruiker of de toegang tot het distributienet te ontzeggen. In voorkomend geval zijn de bepalingen van Afdeling 4.3 van toepassing.

Artikel 4.4.2 Indien de distributienetbeheerder van oordeel is dat een aanpassing van de installaties waarvan de distributienetgebruiker het eigendoms- of gebruiksrecht heeft, noodzakelijk is voor de efficiëntie van het distributienet, heeft hij het recht de benodigde aanpassingen op te leggen, mits voorafgaand overleg met de distributienetgebruiker inzake de werken en hun termijn van uitvoering en mits vergoeding van de gemaakte kosten.

Artikel 4.4.3 De werken, met inbegrip van de inspecties, testen en / of proeven, moeten worden uitgevoerd conform de bepalingen van dit Technisch Reglement en de contracten en reglementen bedoeld in dit Technisch Reglement.

Hoofdstuk 5 Noodsituatie en overmacht

Afdeling 5.1 Definitie van noodsituatie

Artikel 5.1.1 In dit Technisch Reglement wordt noodsituatie beschouwd als zijnde

1. de situatie die voortvloeit uit overmacht en waarin maatregelen dienen te worden genomen die uitzonderlijk en tijdelijk zijn om aan de gevolgen van de overmacht het hoofd te kunnen bieden teneinde de veilige en betrouwbare werking van het distributienet te kunnen vrijwaren of herstellen;
2. een door de bevoegde overheid als dusdanig omschreven situatie waarbij deze overheid uitzonderlijke en tijdelijke maatregelen kan opleggen aan distributienetbeheerders, distributienetgebruikers en / of leveranciers teneinde de veilige en betrouwbare werking van het distributienet te kunnen vrijwaren of herstellen;
3. een situatie die voortvloeit uit een gebeurtenis die, alhoewel zij volgens de huidige stand van rechtspraak en rechtsleer niet als overmacht kan worden aangeduid, naar het inzicht van de overheid, de reguleringsinstanties, het gerecht, de distributienetbeheerder of de distributienetgebruiker of een leverancier, een dringend en gericht optreden van de distributienetbeheerder vereist teneinde de veilige en betrouwbare werking van het distributienet te kunnen vrijwaren of herstellen, of verdere schade te voorkomen.

Afdeling 5.2 Overmacht

Artikel 5.2.1 In dit Technisch Reglement worden de volgende situaties in ieder geval als overmacht beschouwd:

1. natuurrampen, met inbegrip van aardbevingen, overstromingen, stormen, cyclonen of andere uitzonderlijke klimatologische omstandigheden;
2. een nucleaire of chemische explosie en de gevolgen ervan;
3. een onvoorziene onbeschikbaarheid om redenen andere dan ouderdom, het gebrek aan onderhoud van de installaties of de gekwalificeerdheid van de operatoren, met inbegrip van een computercrash, al dan niet veroorzaakt door een computervirus, op voorwaarde dat alle preventieve maatregelen genomen zijn die technisch en economisch haalbaar zijn;
4. de tijdelijke of voortdurende technische onmogelijkheid om via het distributienet gas uit te wisselen omwille van storingen veroorzaakt door gasstromen en waarbij de identiteit van de marktdeelnemers betrokken bij deze uitwisselingen niet gekend is en redelijkerwijze niet gekend kan zijn door de distributienetbeheerder;

5. brand, explosie, sabotage, terroristische daden, daden van vandalisme, schade veroorzaakt door criminele daden, en bedreigingen van dezelfde aard.

Afdeling 5.3 Ingrijpen van de distributienetbeheerder

Artikel 5.3.1

- §1** De distributienetbeheerder is bevoegd alle handelingen te stellen die hij nodig acht met het oog op de veiligheid en de betrouwbaarheid van het distributienet in geval van een noodsituatie zoals bedoeld in Artikel 5.1.1.
- §2** De handelingen die de distributienetbeheerder bij een noodsituatie oplegt met betrekking tot de gasinstallaties aangesloten op zijn distributienet verbinden alle betrokken personen.
- §3** In het geval een noodsituatie gelijktijdig betrekking heeft op het vervoernet en een of meerdere distributienetten, dienen de maatregelen te worden gecoördineerd tussen de netbeheerders onderling.

Afdeling 5.4 Opschorting van de verplichtingen

Artikel 5.4.1

- §1** In geval van noodsituatie wordt de uitvoering van de taken en verplichtingen die voortvloeien uit dit Technisch Reglement en uit de contracten en de reglementen die hierin vermeld staan, geheel of gedeeltelijk opgeschort in hoofde van degene die er zich op beroept, in de mate dat de uitvoering van deze taken onmogelijk is geworden en beperkt tot de duur van de noodsituatie.
- §2** De verplichtingen van geldelijke aard, ontstaan voor de noodsituatie, dienen uitgevoerd te worden.

Artikel 5.4.2

- §1** De partij die zich op de noodsituatie beroept, doet alle redelijke inspanningen om:
1. de gevolgen van de niet-uitvoering van haar verplichtingen te beperken;
 2. haar opgeschorte verplichtingen zo snel mogelijk opnieuw te vervullen.
- §2** De partij die haar verplichtingen opschort, brengt zo snel mogelijk alle betrokken partijen op de hoogte van de redenen waarom zij haar verplichtingen geheel of gedeeltelijk opschort en welke de voorzienbare termijn van de noodsituatie zal zijn. In afwijking van Afdeling 2.1 van deze Algemene Bepalingen kan deze mededeling ook gebeuren via de media.

Hoofdstuk 6 Directe leidingen

Artikel 6.1.1

Alle directe leidingen met inbegrip van de hierop aangesloten installaties zijn onderhevig aan de toepasbare voorschriften van dit Technisch Reglement.

DEEL II : PLANNINGSCODE

Inhoudsopgave

DEEL II : PLANNINGSCODE.....	11
Inhoudsopgave.....	11
Hoofdstuk 1 Investeringsplan	11
Afdeling 1.1 Inhoud en planningshorizon	11
Hoofdstuk 2 Planningsgegevens.....	11
Afdeling 2.1 Algemeenheden.....	11
Afdeling 2.2 Kennisgeving.....	11

Hoofdstuk 1 Investeringsplan

Afdeling 1.1 Inhoud en planningshorizon

Artikel 1.1.1

§1 De distributienetbeheerder stelt een investeringsplan op, op basis van de gegevens zoals omschreven in deze Planningscode (Deel II). Het investeringsplan dekt een periode van drie jaar; het wordt om het jaar aangepast voor de volgende drie jaar en meegedeeld aan de VREG vóór 1 juli.

§2 Het investeringsplan wordt opgesteld volgens het rapporteringsmodel gepubliceerd door de VREG en in twee exemplaren ingediend.

Artikel 1.1.2 Het investeringsplan omvat een gedetailleerde raming van de nodige behoeften aan distributiecapaciteit, met aanduiding van de onderliggende hypothesen, en vermeldt het investeringsprogramma (programma van aanleg van nieuwe distributienetten, distributienetversterkingen en -modernisering, ...) dat de distributienetbeheerder vooropstelt om deze behoeften te kunnen dekken.

Artikel 1.1.3 Minstens eenmaal per jaar pleegt de distributienetbeheerder overleg met de betrokken vervoerondernemingen en de beheerders van de distributienetten waaraan zijn net gekoppeld is over de geplande investeringen in zijn distributienet.

Hoofdstuk 2 Planningsgegevens

Afdeling 2.1 Algemeenheden

Artikel 2.1.1 De distributienetgebruiker, of in voorkomend geval de leverancier, is gehouden de planningsgegevens overeenkomstig deze Planningscode (Deel II) aan de distributienetbeheerder over te maken volgens zijn best mogelijke inschatting en volgens de procedure die gemeenschappelijk bepaald wordt door de distributienetbeheerders.

Afdeling 2.2 Kennisgeving

Artikel 2.2.1 Op schriftelijk verzoek van de distributienetbeheerder stelt de distributienetgebruiker op een toegangspunt met een aansluitingscapaciteit groter dan 300 m³(n) per uur elk jaar vóór 1 april van het lopende jaar, de distributienetbeheerder in kennis van de volgende planningsgegevens die

betrekking hebben op de periode beschouwd in het investeringsplan bedoeld in afdeling 1.1:

1. de vooruitzichten inzake de af te nemen hoeveelheid gas in m³(n) op jaarbasis, met aanduiding van het verwachte maximum uurdebiet en de verwachte trendbreuken;
2. beschrijving van het jaarlijkse verbruiksprofiel.

Artikel 2.2.2

Op schriftelijk verzoek van de distributienetbeheerder stelt de distributienetgebruiker waarvan de installaties productie-eenheden omvatten of zullen omvatten elk jaar vóór 1 april van het lopende jaar de distributienetbeheerder in kennis van de volgende planningsgegevens die betrekking hebben op de periode beschouwd in het investeringsplan bedoeld in afdeling 1.1:

1. het maximaal produceerbare uurdebiet, de geschatte jaarproductie, de beschrijving van het verwachte jaarproductieprofiel en de technische gegevens over de kwaliteit van het gas van de diverse in dienst gestelde productie-eenheden;
2. het maximaal produceerbare uurdebiet, de geschatte jaarproductie, de beschrijving van het verwachte jaarproductieprofiel en de technische gegevens over de kwaliteit van het gas van de diverse in dienst te stellen productie-eenheden;
3. de productie-eenheden die uit dienst zullen genomen worden en de voorziene datum van de buitendienststelling.

Artikel 2.2.3

Voor de distributienetgebruikers op toegangspunten die niet bedoeld zijn in Artikel 2.2.1 of Artikel 2.2.2 is het de leverancier die voor het geheel van dergelijke toegangspunten waarop hij toegang tot het distributienet heeft, elk jaar vóór 1 april van het lopende jaar de distributienetbeheerder op diens schriftelijk verzoek in kennis stelt van de volgende planningsgegevens die betrekking hebben op de periode beschouwd in het investeringsplan bedoeld in Afdeling 1.1:

1. de vooruitzichten inzake de af te nemen hoeveelheid gas in m³(n) op jaarbasis, met aanduiding van het verwachte maximum uurdebiet en de verwachte trendbreuken;
2. het verwachte jaarlijkse verbruiksprofiel.

Artikel 2.2.4

De distributienetbeheerders bepalen in gemeenschappelijk overleg de minimale vereisten met betrekking tot de vorm waarin de planningsgegevens, bedoeld in Artikel 2.2.1, Artikel 2.2.2 en Artikel 2.2.3, worden overgedragen.

Artikel 2.2.5

De distributienetgebruiker met een aansluitingscapaciteit groter dan 300 m³(n) per uur informeert zo spoedig mogelijk de distributienetbeheerder over elke wijziging of verwachte wijziging van de gegevens die overgemaakt werden.

Artikel 2.2.6

De plicht tot kennisgeving van de planningsgegevens bedoeld in Artikel 2.2.1 of Artikel 2.2.2 geldt eveneens voor de toekomstige distributienetgebruikers bij het indienen van hun aanvraag tot aansluiting met dien verstande dat zij deze planningsgegevens ook voor het lopende jaar moeten verstrekken.

Artikel 2.2.7

- §1** In geval de distributienetbeheerder van oordeel is dat de kennisgeving van de planningsgegevens onvolledig, onnauwkeurig of onredelijk is, geeft de

distributienetgebruiker of de leverancier op vraag van de distributienetbeheerder alle verbeteringen of bijkomende gegevens die deze laatste nuttig acht.

§2 De distributienetbeheerder kan, indien hij dit nodig acht om zijn opdracht tot een goed einde te brengen en mits motivering, bijkomende gegevens, niet voorzien in dit Technisch Reglement, opvragen bij de distributienetgebruiker of de leverancier.

§3 Na raadpleging van de distributienetgebruiker of de leverancier bepaalt de distributienetbeheerder de redelijke termijn waarbinnen de gegevens bedoeld in §1 en §2 overgemaakt moeten worden door de distributienetgebruiker of de leverancier aan de distributienetbeheerder.

Artikel 2.2.8 De distributienetbeheerder informeert minstens eenmaal per jaar de betrokken vervoerondernemingen en de beheerders van de met zijn net gekoppelde distributienetten over de evolutie van de planningsgegevens bedoeld in Artikel 2.2.1 en Artikel 2.2.2. De netbeheerders komen onderling de vorm en de inhoud overeen van de gegevens die zij wederzijds moeten uitwisselen voor het opstellen van het investeringsplan, evenals de te respecteren termijnen.

DEEL III : AANSLUITINGSCODE

Inhoudsopgave

DEEL III : AANSLUITINGSCODE	14
Inhoudsopgave.....	14
Hoofdstuk 1 Algemeenheden	14
Hoofdstuk 2 Wijze van aansluiten.....	15
Hoofdstuk 3 Voorschriften van toepassing op elke aansluiting en binneninstallatie.....	15
Hoofdstuk 4 Omgeving van de installaties.....	16
Hoofdstuk 5 Aansluitingsprocedure.....	16
Afdeling 5.1 Aansluitingsaanvraag	16
Afdeling 5.2 Aanvraag voor een eenvoudige aansluiting	18
Afdeling 5.3 Aanvraag voor een aansluiting met studie.....	18
Afdeling 5.4 Oriënterende studie en voorontwerp van aansluiting.....	18
Afdeling 5.5 Detailstudie en ontwerp van aansluiting.....	19
Afdeling 5.6 Aansluitingscontract en -reglement	20
Afdeling 5.7 Realisatie van de aansluiting.....	22
Hoofdstuk 6 Gebruik en onderhoud van de aansluiting en conformiteit van de installatie.....	22
Afdeling 6.1 Algemeen	22
Afdeling 6.2 Gebruik en onderhoud van aansluitingen	23
Afdeling 6.3 Conformiteit van de installatie van de distributienetgebruiker	24
Afdeling 6.4 Wegname van een aansluiting	25

Hoofdstuk 1 Algemeenheden

Artikel 1.1.1

§1 In de Aansluitingscode (Deel III) worden voorschriften opgelegd met betrekking tot

- de aansluiting;
- de installaties van de distributienetgebruiker die een niet verwaarloosbare invloed hebben op het functioneren van het distributienet, de aansluiting(en) of de installaties van een andere distributienetgebruiker.

§2 De installaties van de meetinrichting behoren tot de aansluiting. Ze maken het voorwerp uit van de Meetcode (Deel V) wat betreft de technische specificaties, het gebruik, het onderhoud en de behandeling van de meetgegevens.

§3 Behoudens de bepalingen in Afdeling 6.3 dienen alle bestaande aansluitingen te voldoen aan de bepalingen van het Technisch Reglement.

Artikel 1.1.2

De distributienetbeheerder is, voor het distributienet waarvoor hij als beheerder is aangesteld, als enige gemachtigd de aansluiting aan te leggen, aan te passen, te onderhouden, te herstellen, te vervangen, te verwijderen, buiten dienst te stellen en uit te baten.

Artikel 1.1.3

De installaties van de distributienetgebruiker worden door de distributienetgebruiker, of door een derde in opdracht van de distributienetgebruiker, beheerd en onderhouden.

Artikel 1.1.4 Bij elke aansluiting horen één of meerdere toegangspunten tot het distributienet.

Hoofdstuk 2 Wijze van aansluiten

Artikel 2.1.1

§1 De distributienetbeheerder oordeelt op welk deel van het bestaand of toekomstig distributienet zal aangesloten worden, op basis van zowel technische als economische argumenten zoals het contractueel uurdebiet, de leveringsdruk, de geografische ligging en rekening houdend met de zorg voor de efficiënte, veilige en betrouwbare werking van het aardgasdistributienet.

§2 Voor de veilige en betrouwbare werking van het distributienet heeft de distributienetbeheerder het recht om op basis van objectieve en niet-discriminerende criteria een aansluiting op het middendruknet categorie C te weigeren.

Artikel 2.1.2 De distributienetbeheerder kan tot een wijze van aansluiten besluiten die afwijkt van het in Artikel 2.1.1 bepaalde, in functie van de karakteristieken van het lokale distributienet.

Hoofdstuk 3 Voorschriften van toepassing op elke aansluiting en binneninstallatie

Artikel 3.1.1

§1 Elke aansluiting, evenals elke binneninstallatie aangesloten op het distributienet, moet voldoen aan de normen en de reglementering van toepassing op aardgasinstallaties.

§2 De binneninstallaties die vallen onder toepassing van de normen NBN D 51-003 en NBN D 51-004, dienen te voldoen aan de in deze normen opgelegde bepalingen.

Artikel 3.1.2 Vóór het in dienst stellen van een toegangspunt naar een nieuwe of gewijzigde binneninstallatie bezorgt de distributienetgebruiker aan de distributienetbeheerder het bewijs dat zijn installaties aan de wettelijke verplichtingen voldoen.

Artikel 3.1.3 Bij de opening van de gasmeterkraan verzekert de distributienetbeheerder zich ervan dat de binneninstallatie dicht is bij de distributiedruk.

Artikel 3.1.4

§1 Indien een distributienetgebruiker een klacht heeft over de druk, het debiet of de kwaliteit van het gas, zal de distributienetbeheerder de distributienetgebruiker inlichten over de aard en de duur van het probleem of op verzoek van de distributienetgebruiker de nodige metingen ter controle van deze klacht uitvoeren.

§2 Op basis van een ogenblikkelijke meting kunnen de distributienetbeheerder en de distributienetgebruiker beslissen over te gaan tot een langdurige registratie (minstens 48 uur) van de druk van het gas. Als deze testen een afwijking aantonen ten opzichte van de normen of de contractuele bepalingen, worden de kosten voor deze registratie gedragen door de distributienetbeheerder. Als deze testen geen afwijking aantonen ten opzichte van de normen of de contractuele bepalingen, worden de kosten voor deze registratie gedragen door de distributienetgebruiker.

§3 Voor de vaststellingen vermeld in §2 kan eveneens beroep gedaan worden op een geaccrediteerd controleorganisme of een derde partij door beide partijen met wederzijdse goedkeuring aangeduid, en onder dezelfde voorwaarden van kostentoe wijzing.

Artikel 3.1.5 De binneninstallaties mogen bij de distributienetbeheerder of bij derden geen risico's, schade of hinder van welke aard ook veroorzaken.

Artikel 3.1.6 Binneninstallaties gevoed via onderscheiden aansluitingen mogen niet onderling verbonden worden tenzij mits voorafgaand schriftelijk akkoord van de distributienetbeheerder.

Artikel 3.1.7 De distributienetbeheerder bepaalt waar de stalen gedeelten van de aansluitingen kathodisch beschermd moeten worden.

Hoofdstuk 4 Omgeving van de installaties

Artikel 4.1.1 Voor de plaatsing van de meetinrichting en andere apparatuur welke deel uitmaakt van de aansluiting stelt de distributienetgebruiker gratis een deel van een muur of ruimte ter beschikking aan de distributienetbeheerder die voldoet aan de door deze laatste gestelde eisen en waarvan de plaats in gemeenschappelijk overleg wordt bepaald.

Artikel 4.1.2 Als voor het voeden van een verkaveling een nieuwe distributiecabine noodzakelijk is, stelt de verkavelaar gratis een terrein ter beschikking aan de distributienetbeheerder dat voldoet aan de door deze laatste gestelde eisen.

Hoofdstuk 5 Aansluitingsprocedure

Afdeling 5.1 Aansluitingsaanvraag

Artikel 5.1.1

§1 Elke nieuwe aansluiting of wijziging van een bestaande aansluiting dient voorafgegaan te worden door een bij de distributienetbeheerder in te dienen aanvraag tot aansluiting.

§2 De distributienetbeheerder kan een aansluitingsaanvraag ook opleggen indien er aanpassingen gebeuren aan binneninstallaties die een niet verwaarloosbare invloed op het distributienet hebben.

Artikel 5.1.2

§1 Elke natuurlijke of rechtspersoon kan bij de distributienetbeheerder een aanvraag tot aansluiting met betrekking tot een nieuwe aansluiting indienen.

§2 Elke aangesloten distributienetgebruiker kan bij de distributienetbeheerder een aanvraag tot aansluiting met betrekking tot een aanpassing van zijn bestaande aansluiting, installaties met niet verwaarloosbare invloed op het distributienet of hun respectievelijke exploitatiewijze indienen.

§3 De aansluitingsaanvraag bevat minstens volgende gegevens:

- de identiteit en contactgegevens van de aanvrager (eventueel de juridische vorm, BTW-nummer en NACE-code);
- de rechten van de aanvrager ten aanzien van het gebouw of de eigendom waarop de aansluiting betrekking heeft;
- het grondplan van de plaats van verbruik / productie;
- de gewenste capaciteit en leveringsdruk;
- de technische karakteristieken van de op het distributienet aan te sluiten installaties;

- de informatie nodig voor het toekennen van het verbruiksprofiel.

§4 De distributienetbeheerder publiceert een tabel van de mogelijke waarden voor aansluitingscapaciteit en leveringsdruk.

Artikel 5.1.3

§1 De aanvraag voor een aansluiting met een drukbehoefte in het afnamepunt hoger dan 14,71 bar moet gericht worden aan de vervoeronderneming volgens de procedure van de vervoeronderneming waarvan de beschrijving ter inzage ligt bij de vervoeronderneming.

§2 De aanvraag voor een aansluiting met een drukbehoefte in het afnamepunt lager dan of gelijk aan 14,71 bar en met een verwachte jaarafname kleiner dan één miljoen m³(n) moet gericht worden aan de distributienetbeheerder.

§3 Aanvragen voor een aansluiting met een drukbehoefte in het afnamepunt lager dan of gelijk aan 14,71 bar en met een verwachte jaarafname groter dan één miljoen m³(n):

- worden gericht tot:
 - de distributienetbeheerder, indien de verwachte jaarafname in het afnamepunt kleiner is dan of gelijk aan vijf miljoen m³(n) per jaar.
 - een vervoeronderneming, indien de verwachte jaarafname in het afnamepunt groter is dan vijf miljoen m³(n) per jaar.
- de distributienetbeheerder en de vervoeronderneming(en) verbinden zich ertoe elkaar volledig te informeren over de aanvraagdossiers.
- beide netbeheerders bestuderen het aanvraagdossier en plegen onderling overleg voor het bepalen van de fysische aansluitingsmodaliteiten, en minstens één netbeheerder stelt een offerte op op basis van objectieve technische en/of economische criteria.
- indien zowel de distributienetbeheerder als de vervoeronderneming een interessante oplossing kunnen aanbieden zullen beide netbeheerders een offerte opstellen (voor de aansluiting op en toegang tot hun net) op basis van de meest economische mogelijkheid tot technische aansluiting en van de beschikbare capaciteit voor levering van het gevraagde uurdebiet. Beide offertes worden voorgelegd aan de aanvrager, waaruit deze dan de meest geschikte offerte kan kiezen. De kosten gemaakt door de netbeheerder wiens oplossing niet gekozen werd, zijn ten laste van deze netbeheerder.
- elk van de netbeheerders die een aanvraag ontvangen heeft, informeert de aanvrager over zijn beslissing op basis van objectieve technische en/of economische criteria.

§4 De aanvraag voor een aansluiting in een gemeente zonder aardgasdistributie gebeurt zoals in §3, waarbij de aanvraag in plaats van aan de distributienetbeheerder aan de gemeente gericht wordt.

Artikel 5.1.4

§1 Bij de aanvraag voor een nieuwe aansluiting wordt onderscheid gemaakt tussen een eenvoudige aansluiting en een aansluiting met voorafgaandelijke studie.

§2 Een aanvraag voor eenvoudige aansluiting is van toepassing indien:

- een distributieleiding (LD of MD/A of MD/B) met voldoende capaciteit aan dezelfde kant van de rijweg gelegen is als het afnamepunt, en

- deze distributieleiding niet onder de rijweg ligt, en
- er een maximum van 15 meter afstand is tussen de distributieleiding en het afnamepunt, en
- de gevraagde capaciteit van de aansluiting lager is dan of gelijk aan 16 m³(n) per uur, en
- de gevraagde leveringsdruk gelijk is aan 21 of 25 mbar.

§3 Indien de aansluiting niet overeenstemt met de bepalingen van §2 van dit artikel, is een aanvraag voor een aansluiting met studie van toepassing.

Afdeling 5.2 Aanvraag voor een eenvoudige aansluiting

Artikel 5.2.1 Elke aanvraag tot het bekomen van een aansluiting die beantwoordt aan de bepalingen van Artikel 5.1.4 §2 wordt ingediend bij de distributienetbeheerder volgens de procedure die hij daartoe opstelt en bekendmaakt.

Artikel 5.2.2 De distributienetbeheerder gaat de volledigheid van de aanvraag na, en meldt de eventuele onvolledigheid binnen de vijf werkdagen na ontvangst.

Artikel 5.2.3 De distributienetbeheerder beantwoordt een aanvraag voor een eenvoudige aansluiting binnen de tien werkdagen na ontvangst van een volledige aanvraag met:

- ofwel een bindende offerte waarin ook de voorwaarden voor aansluiting en de EAN-GSRN van het toegangspunt of de toegangspunten horende bij de aansluiting opgenomen worden;
- ofwel een schriftelijk antwoord dat de aanvraag niet voldoet aan de definitie van een eenvoudige aansluiting met vermelding van de reden hiervoor;
- ofwel met een schriftelijk gemotiveerde weigering van de aanvraag.

In het laatste geval vermeldt de distributienetbeheerder dat de aanvrager beroep kan aantekenen tegen deze weigering bij de VREG.

Afdeling 5.3 Aanvraag voor een aansluiting met studie

Artikel 5.3.1 Indien de aansluitingsaanvraag beantwoordt aan de bepalingen van Artikel 5.1.4 §3 geeft de aanvrager aan of hij een oriënterende studie of een detailstudie wenst. De distributienetbeheerder publiceert de tarieven voor het maken van een oriënterende studie en een detailstudie.

Afdeling 5.4 Oriënterende studie en voorontwerp van aansluiting

Artikel 5.4.1 Het doel van een oriënterende studie is het opmaken van een voorontwerp van aansluiting. Het indienen van een aanvraag voor een oriënterende studie is facultatief. De gegevens vervat in het voorontwerp van aansluiting binden noch de distributienetbeheerder, noch de aanvrager van de oriënterende studie op enige wijze.

Artikel 5.4.2 Elke natuurlijke of rechtspersoon kan bij de distributienetbeheerder een aanvraag voor een oriënterende studie indienen met betrekking tot een nieuwe aansluiting.

Artikel 5.4.3 Elke distributienetgebruiker kan bij de distributienetbeheerder een aanvraag voor een oriënterende studie indienen met betrekking tot een aanpassing van zijn

bestaande aansluiting, installaties met niet verwaarloosbare invloed op het distributienet, of hun respectievelijke exploitatiewijze.

Artikel 5.4.4 De aanvraag voor een oriënterende studie bevat minstens de gegevens vermeld in Artikel 5.1.2 §3 en wordt schriftelijk ingediend volgens de door de distributienetbeheerder daartoe opgestelde en openbaar gemaakte procedure.

Artikel 5.4.5 De kosten voor een oriënterende studie worden door de aanvrager gedragen.

Artikel 5.4.6 Tijdens de uitvoering van de oriënterende studie werken de distributienetbeheerder en de aanvrager te goeder trouw samen. De distributienetbeheerder kan op elk moment bij de aanvrager bijkomende informatie opvragen die noodzakelijk is om het voorontwerp van aansluiting voor te bereiden.

Artikel 5.4.7

§1 Binnen een redelijke termijn, en in ieder geval binnen een termijn van vijftien werkdagen na ontvangst van een volledige aanvraag voor een oriënterende studie, maakt de distributienetbeheerder zijn conclusies aan de aanvrager over, hetzij door middel van een voorontwerp van aansluiting, hetzij door middel van een gemotiveerde weigering van de aansluiting met de vermelding dat deze beslissing het voorwerp van beroep kan uitmaken bij de VREG.

§2 In afwijking van §1 bedraagt de termijn bedoeld in §1 maximaal dertig werkdagen ingeval de aanvraag betrekking heeft op een toegangspunt met een aansluitingscapaciteit groter dan 300 m³(n)/uur.

§3 Het voorontwerp bevat ten minste:

- een schema voor de beoogde aansluiting;
- de technische voorschriften voor de aansluiting;
- een indicatieve raming van de kosten;
- een indicatieve raming van de termijn nodig voor de realisatie van de aansluiting met inbegrip van de eventuele versterkingen die aan het distributienet moeten worden aangebracht ten gevolge van de aansluiting.

Artikel 5.4.8 Bij de behandeling van de aanvraag voor een oriënterende studie verleent de distributienetbeheerder, in de mate van het mogelijke en rekening houdend met de noodzakelijke continuïteit van de voorziening, voorrang aan aanvragen die betrekking hebben op kwalitatieve warmtekrachtkoppelinginstallaties en op productie-installaties van gas uit hernieuwbare energiebronnen.

Afdeling 5.5 Detailstudie en ontwerp van aansluiting

Artikel 5.5.1 Het doel van een detailstudie is het opmaken van een ontwerp van aansluiting, als onderdeel van een voorstel van aansluitingscontract.

Artikel 5.5.2 Elke natuurlijke of rechtspersoon kan bij de distributienetbeheerder een aanvraag voor een aansluiting met studie indienen met betrekking tot een nieuwe aansluiting.

Artikel 5.5.3 Elke distributienetgebruiker kan bij de distributienetbeheerder een aanvraag voor een aansluiting met studie indienen met betrekking tot een aanpassing van zijn bestaande aansluiting, installaties met niet verwaarloosbare invloed op het distributienet, of hun respectievelijke exploitatiewijze.

Artikel 5.5.4 De aanvraag tot aansluiting bevat minstens de gegevens vermeld in Artikel 5.1.2 §3 en wordt schriftelijk ingediend volgens de door de distributienetbeheerder daartoe opgestelde en openbaar gemaakte procedure.

Artikel 5.5.5 Na ontvangst van een aanvraag tot aansluiting beoordeelt de distributienetbeheerder ten spoedigste en in ieder geval binnen een termijn van tien werkdagen de ontvankelijkheid ervan. Hij stelt de aanvrager schriftelijk op de hoogte van het resultaat hiervan, en vermeldt de verdere gegevens die de aanvrager eventueel moet verstrekken om het ontwerp van aansluiting voor te bereiden.

Artikel 5.5.6 Bij het onderzoek van de aanvraag tot aansluiting verleent de distributienetbeheerder, in de mate van het mogelijke en rekening houdend met de noodzakelijke continuïteit van de voorziening, voorrang aan aanvragen die betrekking hebben op kwalitatieve warmtekrachtkoppelinginstallaties en op productie-installaties van gas uit hernieuwbare energiebronnen.

Artikel 5.5.7

§1 Zo spoedig mogelijk, en zeker binnen een termijn van dertig werkdagen na ontvangst van een volledige aanvraag, bezorgt de distributienetbeheerder de aanvrager een voorstel van aansluitingscontract of een gemotiveerde weigering van de aansluiting met de vermelding dat deze beslissing het voorwerp van beroep kan uitmaken bij de VREG. Het voorstel van aansluitingscontract omvat een ontwerp van aansluiting met de technische oplossingen die dienen overeengekomen te worden tussen distributienetbeheerder en aanvrager, in overeenstemming met de voorschriften van het Technisch Reglement en rekening houdend met de technische kenmerken van het distributienet. Dit voorstel omvat eveneens de uitvoeringsmodaliteiten en termijnen voor de realisatie van de aansluiting naargelang het gaat om een nieuwe of een aan te passen aansluiting, met aanduiding van de onderliggende hypothesen en rekening houdend met de termijnen nodig voor de eventuele aanpassingen die aan het distributienet moeten aangebracht worden.

§2 De termijnen vermeld in §1 kunnen worden verlengd in gemeenschappelijk akkoord.

Artikel 5.5.8

§1 Indien een aansluitingsaanvraag niet leidt tot het sluiten van een aansluitingscontract binnen een periode van veertig werkdagen nadat het voorstel van aansluitingscontract werd overgemaakt, wordt de procedure van de aansluitingsaanvraag beschouwd als zijnde afgesloten. De betrokken distributienetgebruiker kan tegen deze beslissing beroep aantekenen bij de VREG.

§2 De kosten gemaakt door de distributienetbeheerder voor de behandeling van de aansluitingsaanvraag en het opstellen van het ontwerp van aansluiting, zijn ten laste van de aanvrager.

Afdeling 5.6 Aansluitingscontract en -reglement

Artikel 5.6.1

§1 Elke nieuwe aansluiting dient voorafgegaan te worden door een met de distributienetbeheerder af te sluiten aansluitingscontract.

§2 In afwijking van §1 moet geen aansluitingscontract ondertekend worden voor nieuwe eenvoudige aansluitingen. Voor deze eenvoudige aansluitingen worden de

voorwaarden opgenomen in het aansluitingsreglement van de distributienetbeheerder. De distributienetbeheerder voegt dit aansluitingsreglement bij zijn offerte, zoals bedoeld in Artikel 5.2.3.

Artikel 5.6.2

§1 Elke aanpassing van een bestaande aansluiting, een binneninstallatie die een niet verwaarloosbare invloed heeft op het distributienet of hun respectievelijke exploitatiewijze dient voorafgegaan te worden door een met de distributienetbeheerder af te sluiten aansluitingscontract.

§2 In afwijking van §1 moet geen aansluitingscontract ondertekend worden voor aanpassingen aan eenvoudige aansluitingen.

Artikel 5.6.3

Op aanvraag van de distributienetgebruiker kan de distributienetbeheerder beslissen dat een wijziging zoals bedoeld in Artikel 5.6.2 als minder belangrijk wordt beschouwd. Een dergelijke minder belangrijke aanpassing wordt vermeld in een bijvoegsel bij het aansluitingscontract.

Artikel 5.6.4

In afwachting van de opmaak van nieuwe aansluitingscontracten tussen de distributienetbeheerder en de distributienetgebruiker, blijven de vroeger gemaakte afspraken tussen de partijen die bij de aansluiting betrokken zijn verder van kracht, in de mate dat ze niet strijdig zijn met het Technisch Reglement.

Artikel 5.6.5

Het aansluitingscontract bevat minstens de volgende elementen:

- de identiteit van de partijen;
- de aanduiding van de contactpersonen;
- de bepalingen met betrekking tot de looptijd en de stopzetting van het contract;
- de beschrijving en het liggingplan van de aansluiting en de meetinstallatie met locatie en drukniveau van het toegangspunt;
- de unieke identificatie van het toegangspunt of de toegangspunten bij middel van één of meerdere EAN-GSRN;
- de bepalingen in verband met de toegankelijkheid en het beheer van de aansluitingsinstallaties;
- de beschrijving van de binneninstallaties van de distributienetgebruiker, inzonderheid de aangesloten productie-eenheden;
- de specifieke technische voorwaarden en bepalingen, onder meer de aansluitingscapaciteit, de relevante technische karakteristieken van de aansluiting en van de binneninstallaties, het meetsysteem, de uitbating, het onderhoud, de eisen in verband met beveiligingen, veiligheid, ...;
- de bepalingen met betrekking tot wederzijdse aansprakelijkheid;
- de bepalingen met betrekking tot confidentialiteit;
- in voorkomend geval, de modaliteiten met betrekking tot de onderbreekbaarheid van de toegang;
- de bepalingen in verband met de meteropname;
- de betalingsmodaliteiten.

Het aansluitingscontract kan tevens voorzien in een regeling voor forfaitaire schadeloosstelling bij onderbrekingen van de gastoevoer die langer dan 4 uur

duren. Ingeval beroep gedaan wordt op de gemeenrechtelijke aansprakelijkheidsregeling, kan de forfaitaire schadeloosstelling voor onderbrekingen niet ingeroepen worden.

Artikel 5.6.6 De technische oplossingen en parameters kunnen worden herzien op gemotiveerde aanvraag van de distributienetbeheerder.

Artikel 5.6.7 In geval van overdracht, in gebruik of in eigendom, van roerende of onroerende goederen waarvoor de aansluiting dienstig is, sluit de overnemer onverwijld een nieuw aansluitingscontract af met de distributienetbeheerder, indien de aansluiting niet valt onder het toepassingsgebied van het aansluitingsreglement.

Afdeling 5.7 Realisatie van de aansluiting

Artikel 5.7.1

§1 De distributienetbeheerder stelt alle mogelijke middelen in het werk om de termijn voor de realisatie van de aansluiting vermeld in §1 van Artikel 5.5.7 voor aansluitingen met voorafgaande studie te respecteren.

§2 Voor de realisatie van een eenvoudige aansluiting bedraagt de termijn maximaal vijftien werkdagen vanaf de datum van ontvangst van de bevestiging van de offerte door de aanvrager, behoudens uitzonderlijke omstandigheden gemotiveerd door de distributienetbeheerder. In afwijking van Afdeling 2.1 van de Algemene Bepalingen (Deel I) van dit Technisch Reglement kan deze bevestiging ook telefonisch gebeuren door de aanvrager.

Artikel 5.7.2

§1 De noodzakelijke vergunningsaanvragen moeten binnen een termijn die met de planning van de realisatie van de aansluiting overeenstemt, bij de bevoegde overheden ingediend worden.

§2 De distributienetbeheerder kan niet aansprakelijk gesteld worden voor de gevolgen van een eventueel uitstel of eventuele weigering door de bevoegde overheid om de noodzakelijke vergunningen af te leveren.

Artikel 5.7.3 De termijnen voor de realisatie van de aansluiting kunnen worden verlengd in gemeenschappelijk akkoord.

Artikel 5.7.4 Het tracé van de aansluiting alsmede de opstelling en de karakteristieken van de samenstellende delen worden zodanig bepaald door de distributienetbeheerder dat de algemene veiligheid en de normale werking van de deelelementen van de aansluiting verzekerd zijn en dat de verbruiksopnamen, het toezicht, het nazicht en het onderhoud gemakkelijk kunnen geschieden.

Artikel 5.7.5 De muurdoorvoerder wordt door de distributienetgebruiker of de eigenaar van het gebouw water- en gasdicht gemaakt.

Hoofdstuk 6 Gebruik en onderhoud van de aansluiting en conformiteit van de installatie

Afdeling 6.1 Algemeen

Artikel 6.1.1

§1 De distributienetgebruiker en de eigenaar van het betrokken vastgoed treffen de nodige voorzorgen om iedere beschadiging aan de aansluiting te voorkomen.

§2 De distributienetgebruiker of de eigenaar van het betrokken vastgoed dient de distributienetbeheerder onmiddellijk op de hoogte te stellen van elke beschadiging, afwijking of niet-conformiteit aan de wettelijke of reglementaire voorschriften die hij redelijkerwijze kan vaststellen.

§3 Bij de uitvoering van werken door de distributienetgebruiker in de nabijheid van de aansluiting waarbij onderdelen van het distributienet inclusief de aansluiting kunnen beschadigd worden of beïnvloed worden, wordt door de distributienetgebruiker vooraf overleg gepleegd met de distributienetbeheerder.

Artikel 6.1.2

§1 Bij een storing aan het distributienet of de aansluiting is de distributienetbeheerder binnen twee uur na melding door de distributienetgebruiker ter plaatse om de werkzaamheden aan te vangen die leiden tot het opheffen van de storing.

§2 In geval van melding van gasreuk of een ernstige risicosituatie is de distributienetbeheerder zo spoedig mogelijk ter plaatse om de werkzaamheden aan te vangen die leiden tot het opheffen van de onveilige situatie.

Afdeling 6.2 Gebruik en onderhoud van aansluitingen

Artikel 6.2.1

De distributienetbeheerder staat in voor het onderhoud en de goede en veilige werking van de aansluiting. De onderhouds- en herstellingskosten, voor zover er geen schade door de distributienetgebruiker veroorzaakt werd, blijven te zijnen laste.

Artikel 6.2.2

In geval van gewijzigde afname- of injectiekenmerken of van wijzigingen, toe te schrijven aan de distributienetgebruiker, ten opzichte van de omstandigheden en afspraken die golden op het ogenblik van de uitvoering van de aansluiting, heeft de distributienetbeheerder het recht de aansluiting te wijzigen op kosten van de distributienetgebruiker (of de eigenaar van het betrokken vastgoed) om de algemene veiligheid, het toezicht op en het gemakkelijk onderhoud van de aansluiting te vrijwaren, evenals de correcte werking van de toestellen van de aansluiting en de gemakkelijke opname van de meters toe te laten.

Artikel 6.2.3

Een bouwkundige aanpassing in de lokalen waarin de aansluiting zich bevindt, die een wezenlijke invloed heeft op de toegankelijkheid voor toezicht of onderhoud van de aansluiting, mag slechts worden uitgevoerd mits de toestemming van de distributienetbeheerder en moet zodanig uitgevoerd worden dat de aansluiting doeltreffend beschermd wordt. Toezicht moet altijd mogelijk zijn.

Artikel 6.2.4

De distributienetgebruiker of de eigenaar van het vastgoed zorgt ervoor dat de betrokken muren waterdicht blijven.

Artikel 6.2.5

De distributienetgebruiker mag de afsluiter onmiddellijk stroomopwaarts van de gasmeter op zijn toegangspunt bedienen, behalve wanneer een verzegeling of een andere contra-indicatie aangebracht werd door de distributienetbeheerder.

Artikel 6.2.6

Bij het terug herstellen van de toevoer van gas naar de binneninstallatie van een distributienetgebruiker, volgend op het sluiten van de afsluiter op de dienstleiding door de distributienetgebruiker of de hulpdiensten, moeten alle voorzorgsmaatregelen i.v.m. het veilig in dienst nemen in acht genomen worden. Indien de onderbreking gebeurde omwille van een incident of risicosituatie of omwille van een actie van een veiligheidsapparaat op het distributienet of vervoernet, moet de herstelling van de gastoevoer gebeuren door de distributienetbeheerder.

Afdeling 6.3 Conformiteit van de installatie van de distributienetgebruiker

Artikel 6.3.1

- §1** Een installatie van een distributienetgebruiker die bestond op 1 juli 2002 en die niet in overeenstemming is met de voorschriften van dit Technisch Reglement kan als dusdanig worden gebruikt, zolang het niet in overeenstemming zijn geen schade of hinder berokkent of zou kunnen berokkenen aan de installaties van de distributienetbeheerder of aan de installaties van en / of de kwaliteit van de gaslevering bij een andere distributienetgebruiker.
- §2** De distributienetbeheerder kan niet verantwoordelijk worden gesteld voor eventuele schade bij de distributienetgebruiker veroorzaakt door de slechte werking van diens installaties die niet in overeenstemming zijn met het Technisch Reglement.

Artikel 6.3.2

- §1** Elke installatie van een distributienetgebruiker die niet in overeenstemming is met de voorschriften van dit Technisch Reglement en waarvan het niet in overeenstemming zijn, schade of hinder berokkent aan de installaties van de distributienetbeheerder of bij een of meerdere andere distributienetgebruikers, moet door de distributienetgebruiker in overeenstemming gebracht worden binnen een door de distributienetbeheerder vastgelegde termijn in functie van de aard en de omvang van de schade of hinder.
- §2** De distributienetbeheerder kan gedurende die termijn niet verantwoordelijk gesteld worden voor eventuele schade veroorzaakt bij distributienetgebruikers door het niet in overeenstemming zijn van de installaties van een distributienetgebruiker met de voorschriften van dit Technisch Reglement.

Artikel 6.3.3

De aanpassingen bedoeld in Artikel 6.3.2 zijn ten laste van de distributienetgebruiker of van de eigenaar van het betrokken vastgoed, volgens hun respectievelijke verantwoordelijkheden, indien bewezen is dat de installaties van de distributienetgebruiker of van de eigenaar van het betrokken vastgoed aan de basis liggen van de schade of hinder.

Artikel 6.3.4

- §1** Indien de distributienetgebruiker de aanpassingen vermeld in Artikel 6.3.2 niet binnen de opgelegde termijn heeft uitgevoerd, stelt de distributienetbeheerder hem in gebreke per aangetekende brief.
- §2** Behoudens andersluidend akkoord tussen de betrokken partijen, heeft de distributienetbeheerder het recht het toegangspunt buiten dienst te stellen, indien de aanpassingen tien werkdagen na de ingebrekestelling (postdatum van de brief geldt als bewijs) nog niet zijn uitgevoerd.

Artikel 6.3.5

- §1** Een distributienetgebruiker die zelf proeven wenst uit te voeren of te laten uitvoeren op zijn installaties die een niet verwaarloosbare invloed hebben op het distributienet, op de aansluiting(en) of op de installaties van een andere distributienetgebruiker, moet daartoe de voorafgaande schriftelijke goedkeuring bekomen van de distributienetbeheerder. Elke aanvraag dient gemotiveerd te zijn en vermeldt de installatie(s) waarop de proeven betrekking hebben, de aard en de technische gegevens van de proeven, de procedure (onder meer wie de proeven uitvoert) en de planning.

- §2** Op basis van de gegevens die deze aanvraag bevat, beslist de distributienetbeheerder over de opportuniteit van deze aanvraag en geeft hij, in voorkomend geval, zijn goedkeuring aan de gevraagde proeven, hun procedure en hun planning en verwittigt hij de partijen die volgens hem bij de gevraagde proeven betrokken zijn.

Afdeling 6.4 Wegname van een aansluiting

Artikel 6.4.1

- §1** Elke aansluiting kan worden weggenomen op aangetekend verzoek van de eigenaar van het betrokken vastgoed op voorwaarde dat geen enkele distributienetgebruiker er nog gebruik van maakt.
- §2** De kosten voor de wegname van een aansluiting, evenals de kosten voor het terug in oorspronkelijke staat brengen van lokalen, toegangswegen en terreinen, zijn ten laste van de distributienetgebruiker of de eigenaar van het betrokken vastgoed.
- §3** De termijnen voor het wegnemen van een aansluiting worden in onderling overleg vastgelegd.

Artikel 6.4.2

De distributienetbeheerder heeft het recht, na overleg met de eigenaar van het betrokken vastgoed, elke aansluiting die meer dan een jaar niet meer gebruikt werd weg te nemen of af te koppelen.

DEEL IV : TOEGANGSCODE

Inhoudsopgave

DEEL IV : TOEGANGSCODE	26
Inhoudsopgave	26
Hoofdstuk 1 Aanduiding van leverancier en vervoernetgebruiker	26
Afdeling 1.1 Toegangsregister	26
Afdeling 1.2 Berichten van aanduiding en wijziging	28
Hoofdstuk 2 Toegangsprocedure	30
Afdeling 2.1 Algemeen	30
Afdeling 2.2 Toegangsaanvraag	30
Afdeling 2.3 Toegangscontract	31
Afdeling 2.4 Toegangsaanvraag en toegangscontract voor injectiepunten	32
Afdeling 2.5 Verklaringen en garanties van de leverancier	32
Hoofdstuk 3 Toegang tot het distributienet	33
Afdeling 3.1 Verlenen van toegang	33
Afdeling 3.2 Geplande onderbrekingen van de toegang	33
Afdeling 3.3 Ongeplande onderbrekingen van de toegang	34
Afdeling 3.4 Ontzeggen van toegang	34
Hoofdstuk 4 Specifieke voorschriften voor toegang tot het distributienet	35
Afdeling 4.1 Toegangsprogramma's	35

Hoofdstuk 1 Aanduiding van leverancier en vervoernetgebruiker

Afdeling 1.1 Toegangsregister

Artikel 1.1.1

§1 De distributienetbeheerder houdt een toegangsregister bij waarin per toegangspunt, gekenmerkt door één EAN-GSRN, minstens volgende gegevens worden opgenomen:

- de partijen aangeduid als leverancier en vervoernetgebruiker;
- het geaggregeerd ontvangstation dat het toegangspunt voedt;
- het type distributienetgebruiker (huishoudelijk of niet-huishoudelijk);
- in voorkomend geval, de NACE-code;
- voor toegangspunten zonder registratie door tele-opname, de profielcategorie en het standaard maandverbruik of standaard jaarverbruik of het forfaitair bepaald verbruik;
- voor toegangspunten met jaarlijkse meteropname: de opnamemaand;
- de aansluitingscapaciteit en het drukniveau;
- in voorkomend geval, de onderschreven capaciteit.

§2 De vermelding van een leverancier is niet vereist voor een injectiepunt waarop een andere partij het toegangscontract met de distributienetbeheerder heeft gesloten volgens de bepalingen van Artikel 2.4.1. In voorkomend geval wordt deze partij vermeld in het toegangsregister en neemt ze de taken over met betrekking tot het aanduiden van de vervoernetgebruiker.

- §3** De distributienetbeheerder maakt elke maand een momentopname van het toegangsregister die de gegevens in dit register vastlegt op het eerste uur van de eerste dag van de maand. Hierbij fixeert hij volgende gegevens per toegangspunt:
- de EAN-GSRN van het toegangspunt;
 - de indicatieve naam van de netgebruiker toegeschreven aan het toegangspunt;
 - de EAN-GLN van de netbeheerder met optioneel de naam van de netbeheerder;
 - de EAN-GLN van de leverancier met optioneel de naam van de leverancier;
 - de EAN-GLN van de vervoernetgebruiker en optioneel de naam van de vervoernetgebruiker;
 - de startdatum van de levering op het toegangspunt;
 - de einddatum van de levering op het toegangspunt (indien reeds gekend);
 - de frequentie van meteropname: jaarlijks, maandelijks of op uurbasis;
 - het geaggregeerd ontvangstation;
 - bijkomend voor toegangspunten zonder registratie door tele-opname: het standaard jaarverbruik of standaard maandverbruik of het forfaitair bepaald verbruik, en de profielcategorie;
 - bijkomend voor toegangspunten met jaarlijkse meteropname: de maand van meteropname.

Op schriftelijk verzoek van een leverancier worden de gegevens van alle toegangspunten die aan hem worden toegeschreven op het eerste uur van de eerste dag van de maand volgend op de maand waarin het verzoek werd ingediend, in een lijstvorm ter beschikking gesteld aan deze leverancier, ten laatste op de vierde werkdag van de maand volgend op de maand waarin het verzoek werd ingediend.

Artikel 1.1.2 Aan een distributienetgebruiker die zowel gas injecteert op als afneemt van het distributienet wordt een apart toegangspunt voor injectie en een voor afname toegekend.

Artikel 1.1.3

§1 Een afnamepunt wordt pas in dienst genomen nadat de leverancier en de vervoernetgebruiker van de distributienetgebruiker voor dit toegangspunt zijn geregistreerd in het toegangsregister van de distributienetbeheerder, volgens de hieronder beschreven bepalingen.

§2 Een injectiepunt wordt pas in dienst genomen nadat de partij die het toegangscontract heeft ondertekend en de vervoernetgebruiker van de distributienetgebruiker voor dit injectiepunt zijn geregistreerd in het toegangsregister van de distributienetbeheerder volgens de hieronder beschreven bepalingen.

Artikel 1.1.4

§1 De distributienetbeheerder stelt eenmaal per semester een lijst ter beschikking aan de leveranciers in elektronische vorm, met de meest actuele gegevens nodig voor het opzoeken van de EAN-GSRN codes van de toegangspunten op hun netten. Volgende velden dienen in de opgegeven volgorde te worden opgenomen:

- EAN-code
- straatnaam
- huisnummer
- busnummer
- postcode
- gemeente
- geaggregeerd ontvangstation

§2 Hieraan wordt vanaf 1 april 2005 tevens het meternummer of de meternummers toegevoegd.

Afdeling 1.2 Berichten van aanduiding en wijziging

Artikel 1.2.1

§1 Per toegangspunt duidt de distributienetgebruiker één leverancier aan met een geldige leveringsvergunning, behalve voor injectiepunten of wanneer de levering op dit toegangspunt door de distributienetbeheerder gebeurt.

§2 Per toegangspunt duidt de leverancier de vervoernetgebruiker aan waarmee hij samenwerkt.

§3 De aanduiding bedoeld in §1 en §2, gebeurt voor een periode van minstens drie maanden.

§4 In afwijking van §2 duidt de partij die het toegangscontract met de distributienetbeheerder heeft afgesloten, de vervoernetgebruiker aan voor injectiepunten.

Artikel 1.2.2

§1 Elke wijziging van leverancier op een toegangspunt dient minstens dertig kalenderdagen op voorhand gemeld door de (nieuwe) leverancier aan de distributienetbeheerder met aanduiding van de datum van verandering.

§2 Indien de wijziging van leverancier op het toegangspunt zoals bedoeld in §1 een gevolg is van de wijziging van distributienetgebruiker op dit toegangspunt (gecombineerde klant- en leverancierswissel) dient deze wijziging zo snel mogelijk door de (nieuwe) leverancier aan de distributienetbeheerder gemeld te worden met aanduiding van de datum van de verandering die maximaal tien kalenderdagen in het verleden mag liggen.

§3 Binnen twee kalenderdagen beoordeelt de distributienetbeheerder volgens de principes bedoeld in Artikel 1.2.7 of de wijziging wordt aanvaard of verworpen en brengt hiervan de (nieuwe) leverancier op de hoogte. In voorkomend geval wordt de vorige leverancier van de wijziging verwittigd door de distributienetbeheerder.

§4 De betrokken leveranciers bevestigen deze wijziging aan hun respectievelijke vervoernetgebruikers.

Artikel 1.2.3

§1 Een wissel van vervoernetgebruiker kan enkel ingaan op de eerste dag van de maand om 6h00.

§2 Indien een leverancier de aanduiding van een vervoernetgebruiker op één of meerdere toegangspunten wenst te veranderen, dient hij de identiteit en de contactgegevens van deze partij, evenals een verklaring van samenwerking ermee, minstens dertig werkdagen op voorhand over te maken aan de distributienetbeheerder.

- §3** De distributienetbeheerder meldt binnen de vijf werkdagen na de melding van de leverancier, bedoeld in §2, of deze volledig is en of de wissels kunnen worden aangevraagd. Hij motiveert een negatief antwoord met vermelding van de noodzakelijke aanpassingen.
- §4** De leverancier meldt de wissel van vervoernetgebruiker minstens zeven kalenderdagen op voorhand.
- §5** De aanvraag voor de wissel van vervoernetgebruiker kan niet geannuleerd worden.
- §6** Voor jaarlijks opgenomen toegangspunten met berekend verbruiksprofiel schat de distributienetbeheerder de meterstanden op het moment van de wissel van vervoernetgebruiker volgens de principes in Artikel 3.6.1 van de Meetcode (Deel V). Voor maandelijks opgenomen toegangspunten met berekend verbruiksprofiel, neemt de distributienetbeheerder de meterstand op rond het moment van de wissel van vervoernetgebruiker.
- §7** In afwijking van §2 tot §4 van dit artikel gebeurt de melding van een wissel van vervoernetgebruiker voor injectiepunten door de partij die het toegangscontract heeft ondertekend.

Artikel 1.2.4

- §1** De beëindiging van de contractuele overeenkomsten met betrekking tot de afname of injectie op een toegangspunt, dient minstens dertig kalenderdagen op voorhand door de leverancier gemeld te worden aan de distributienetbeheerder.
- §2** De distributienetbeheerder vraagt in voorkomend geval binnen de vijf werkdagen aan de distributienetgebruiker om een nieuwe leverancier aan te duiden, en dit uiterlijk tien kalenderdagen voor het einde van de opzegtermijn.
- §3** In voorkomend geval dient de leverancier een nieuwe vervoernetgebruiker aan te duiden, en dit uiterlijk tien kalenderdagen voor het einde van de opzegtermijn.
- §4** In afwijking van §1 gebeurt de melding voor injectiepunten door de partij die het toegangscontract met de distributienetbeheerder heeft afgesloten.

Artikel 1.2.5

- §1** Bij melding van een onterechte leverancierswissel aan de vorige leverancier of de distributienetbeheerder, meldt de gecontacteerde partij onverwijld deze verkeerde leverancierswissel bij de leverancier die onterecht de leverancierswissel heeft aangevraagd. Hierbij worden volgende klantgegevens uitgewisseld:
- EAN-GSRN van het betrokken toegangspunt;
 - naam en contactgegevens van de betrokken distributienetgebruiker;
 - datum waarop de distributienetgebruiker contact heeft opgenomen voor de melding van de onterechte wissel.
- §2** Bij de melding van een onterechte leverancierswissel deelt de leverancier die onterecht de wissel heeft aangevraagd volgende informatie mee aan de distributienetgebruiker:
- het verdere verloop van de annulatie van de wissel;
 - het verwachte tijdstip waarop de onterechte leverancierswissel zal rechtgezet zijn;
 - de verzekering dat een oplossing zal gevonden worden tussen de betrokken leveranciers die niet schadelijk is voor de distributienetgebruiker;

- hoe hij verder op de hoogte zal gehouden worden van het verdere verloop van de rechtzetting en door welke leverancier dit zal gebeuren;
- indien gevraagd, hoe klachten of vragen zullen behandeld worden.

§3 De verdere rechtzetting van de fout verloopt als volgt:

- de leverancier die onterecht de wissel heeft aangevraagd, annuleert de wissel voor het betrokken toegangspunt naar de distributienetbeheerder;
- na de bevestiging van de annulatie door de distributienetbeheerder contacteert de rechtmatige leverancier de distributienetgebruiker en bevestigt dat de fout werd rechtgezet.

Artikel 1.2.6 De leverancier meldt onverwijld aan de distributienetbeheerder elke wijziging met betrekking tot de naam en het contactadres van de distributienetgebruiker op het betrokken toegangspunt, evenals elke wijziging van het type distributienetgebruiker (huishoudelijk of niet-huishoudelijk) en de NACE-code.

Artikel 1.2.7 De gebruikershandleiding (UMIG) bij het EDIEL-protocol beschrijft de sequentie van de boodschappen bij elk wijzigingsproces, evenals de vorm en de inhoud van de boodschappen, en de modaliteiten bij het opzeggen van een aangekondigde wijziging.

Artikel 1.2.8 De distributienetbeheerder voorziet in een procedure waardoor hij de aanduidingen van leverancier en vervoernetgebruiker in het toegangsregister zelf kan aanpassen in geval de leverancier en / of de vervoernetgebruiker niet meer aan hun verplichtingen kunnen voldoen.

Hoofdstuk 2 Toegangsprocedure

Afdeling 2.1 Algemeen

Artikel 2.1.1 De toegang tot het distributienet, zoals vermeld in deze Toegangscode en in de documenten waarnaar wordt verwezen, impliceert de toegang tot de aansluitingsinstallaties die door de distributienetbeheerder worden beheerd.

Artikel 2.1.2 Toegang tot het distributienet kan pas verkregen worden na het afsluiten van een toegangscontract tussen de leverancier en de distributienetbeheerder. Elk toegangscontract dient voorafgegaan te worden door een door de distributienetbeheerder goed te keuren toegangsaanvraag.

Afdeling 2.2 Toegangsaanvraag

Artikel 2.2.1 Elke leverancier kan bij de distributienetbeheerder een toegangsaanvraag indienen.

Artikel 2.2.2 Elke toegangsaanvraag wordt ingediend volgens de procedure van de distributienetbeheerder. Deze procedure specificeert de voorwaarden waaraan een toegangsaanvraag moet voldoen om voor de distributienetbeheerder ontvankelijk te zijn.

Artikel 2.2.3 Een toegangsaanvraag omvat onder meer volgende elementen:

- de identiteit en contactgegevens van de leverancier (naam, adres, BTW-nummer, EAN-GLN ...);
- de identiteit en contactgegevens van de vervoernetgebruiker(s) waarmee de leverancier zal samenwerken (naam, adres, BTW-nummer, EAN-GLN...);
- een verklaring van samenwerking tussen leverancier en vervoernetgebruiker;

- de wijze van financiële borgstelling;
- de ingangsdatum waarop toegang tot het net van de distributienetbeheerder wordt aangevraagd.

Artikel 2.2.4 De distributienetbeheerder gaat na of de aanvraag volledig is. Indien de aanvraag niet volledig is, meldt hij aan de leverancier binnen de vijf werkdagen na ontvangst van de aanvraag welke elementen er ontbreken.

Afdeling 2.3 Toegangscontract

Artikel 2.3.1 Elke leverancier kan met de distributienetbeheerder een toegangscontract afsluiten indien zijn toegangs aanvraag wordt goedgekeurd. Hiervoor gaat de distributienetbeheerder na of volgende voorwaarden zijn vervuld:

- de leverancier beschikt over een geldige leveringsvergunning;
- de leverancier is zelf vervoernetgebruiker of heeft een overeenkomst met een vervoernetgebruiker;
- de vervoernetgebruiker(s) is/zijn opgenomen in het Register van vervoernetgebruikers van de vervoeronderneming;
- de ingangsdatum waarop toegang tot het net van de distributienetbeheerder wordt aangevraagd, ligt minstens vijf werkdagen in de toekomst;
- de wijze van financiële borgstelling voldoet aan de gespecificeerde voorwaarden.

Artikel 2.3.2

§1 Indien de aanvraag van de leverancier niet wordt goedgekeurd, meldt de distributienetbeheerder aan de leverancier binnen de vijf werkdagen na ontvangst van de volledige aanvraag welke voorwaarden niet zijn vervuld. Tevens wordt melding gemaakt van de beroepsmogelijkheden bij de VREG tegen deze beslissing.

§2 Indien de aanvraag wel wordt goedgekeurd, legt de distributienetbeheerder het toegangscontract voor binnen de vijf werkdagen na ontvangst van de volledige aanvraag.

Artikel 2.3.3

§1 Het toegangscontract is een raamcontract en zal, naast verwijzingen naar dit Technisch Reglement, onder meer de volgende elementen bevatten:

- de identiteit van de betrokken partijen (naam, adres, BTW-nummer, EAN-GLN ...);
- de aanduiding van de contactpersonen;
- de identiteit en contactgegevens van de vervoernetgebruiker(s) waarmee de leverancier zal samenwerken (naam, adres, BTW-nummer, EAN-GLN...) indien de leverancier niet zelf vervoernetgebruiker is;
- de wederzijdse rechten en plichten;
- de aansprakelijkheidsregeling;
- de datum van het in voege treden van het toegangscontract en de looptijd van het contract;

- de betalingsmodaliteiten en financiële borgstellingen;
- in voorkomend geval, de modaliteiten in verband met onderbreekbaarheid van de toegang per toegangspunt.

§2 De distributienetbeheerder en de leverancier komen in het toegangscontract overeen hoe de onderschreven capaciteit per toegangspunt wordt bepaald. Indien de onderschreven capaciteit op voorhand wordt bepaald, worden de modaliteiten van een wijziging ervan eveneens bepaald in het toegangscontract.

§3 Inzake de verplichting van de distributienetbeheerder tot het verstrekken van gegevens, waaronder in het bijzonder verbruiksgegevens en master data, kan de distributienetbeheerder in het toegangscontract voorzien in een regeling van forfaitaire schadeloosstelling in geval van niet nakoming van zijn verplichtingen.

Afdeling 2.4 Toegangsaanvraag en toegangscontract voor injectiepunten

Artikel 2.4.1 In afwijking van Artikel 2.1.2 en Artikel 2.2.1 kan de toegangsaanvraag voor producenten ook rechtstreeks door deze partij zelf worden gedaan. Hij kan hiervoor eveneens de vervoernetgebruiker op het bewuste toegangspunt aanduiden.

Artikel 2.4.2 In afwijking van Artikel 2.3.1 kan het toegangscontract met de distributienetbeheerder voor producenten ook rechtstreeks door deze partij zelf worden afgesloten. Hij kan hiervoor eveneens de vervoernetgebruiker op het bewuste toegangspunt aanduiden.

Afdeling 2.5 Verklaringen en garanties van de leverancier

Artikel 2.5.1 De leverancier verklaart en garandeert ten opzichte van de distributienetbeheerder dat vanaf de datum van inwerkingtreding van het toegangscontract en voor de hele duurtijd ervan, alle door hem voorziene afnamen en injecties, gedekt zijn en / of zullen zijn door een leverings- en / of aankoopcontract.

Artikel 2.5.2

§1 De leverancier draagt bij tot het evenwicht op het distributienet door ervoor te zorgen dat er evenveel gas ingebracht wordt via het vervoernet en de ontvangstations als er geleverd wordt bij de distributienetgebruikers waarvoor hij toegang heeft.

§2 Indien de leverancier voor de toegang naar het vervoernet opteert voor samenwerking met een vervoernetgebruiker, moet voor elke vervoernetgebruiker een verklaring ondertekend door de leverancier en de vervoernetgebruiker, aan de distributienetbeheerder bezorgd worden. Hierin wordt de samenwerking van de beide partijen bevestigd met betrekking tot (een deel van) de toegangspunten waarop de leverancier toegang tot het distributienet heeft. De distributienetbeheerder stelt hiertoe een modelformulier op.

Artikel 2.5.3 De leverancier verklaart en garandeert, voor wat de toegang tot andere distributienetten en tot het vervoernet betreft, ten opzichte van de distributienetbeheerder dat hij de nodige contracten zal afsluiten zodat de toegang voor alle injecties en afnamen gedekt is.

Artikel 2.5.4 De leverancier en/of de vervoernetgebruiker verwittigt de distributienetbeheerder onmiddellijk indien één of meerdere van de hierboven beschreven verklaringen en garanties vervallen.

Hoofdstuk 3 Toegang tot het distributienet

Afdeling 3.1 Verlenen van toegang

Artikel 3.1.1 Distributienetgebruikers kunnen enkel toegang tot het distributienet van de distributienetbeheerder verwerven (en aldus in het toegangsregister worden geregistreerd met vermelding van de respectievelijke leverancier en vervoernetgebruiker) indien:

- een aansluitingscontract is afgesloten met de distributienetbeheerder voor de betrokken aansluiting;
- een toegangscontract is afgesloten tussen de distributienetbeheerder en de leverancier aangeduid door de distributienetgebruiker;
- de leverancier een overeenkomst heeft voor vervoer op het vervoernet of een overeenkomst heeft met een vervoernetgebruiker.

Artikel 3.1.2

§1 Op vraag van de distributienetgebruiker stelt de distributienetbeheerder een toegangspunt binnen twee werkdagen in dienst of buiten dienst.

§2 Tenzij anders wettelijk of reglementair geregeld zijn de hiermee verbonden kosten ten laste van de distributienetgebruiker.

Artikel 3.1.3

§1 De distributienetgebruiker aangesloten op het distributienet heeft toegang tot het distributienet ter grootte van de op het toegangspunt onderschreven capaciteit. De distributienetbeheerder stelt al hetgeen redelijkerwijs binnen zijn vermogen ligt in het werk om deze toegang te verlenen.

§2 Indien de onderschreven capaciteit niet op voorhand werd vastgelegd, stelt de distributienetbeheerder al hetgeen redelijkerwijs binnen zijn vermogen ligt in het werk om toegang te verlenen ter grootte van de aansluitingscapaciteit.

Afdeling 3.2 Geplande onderbrekingen van de toegang

Artikel 3.2.1

§1 De distributienetbeheerder heeft het recht, na overleg met de betrokken distributienetgebruiker, de toegang tot het distributienet te onderbreken wanneer de veiligheid, de betrouwbaarheid en / of de efficiëntie van het distributienet of de aansluiting werkzaamheden vereisen aan het distributienet of de aansluiting.

§2 Behoudens in geval van noodsituatie brengt de distributienetbeheerder de distributienetgebruiker aangesloten op het LD distributienet, evenals de leveranciers die hierom verzocht hebben, minstens twee werkdagen op voorhand op de hoogte van de start en de vermoedelijke duur van een onderbreking.

§3 Behoudens in geval van noodsituatie brengt de distributienetbeheerder de distributienetgebruiker aangesloten op het MD distributienet, evenals de leveranciers, minstens vijf werkdagen op voorhand op de hoogte van de start en de vermoedelijke duur van een onderbreking.

Afdeling 3.3 Ongeplande onderbrekingen van de toegang

Artikel 3.3.1 De distributienetbeheerder voorziet ten minste in een permanent telefonisch informatie-nummer waarop onderbrekingen kunnen worden gemeld en informatie over onderbrekingen kan worden verstrekt.

Artikel 3.3.2

§1 Bij ongeplande onderbrekingen van de toegang informeert de distributienetbeheerder desgevraagd de distributienetgebruiker of zijn leverancier over de aard en de te verwachten duur ervan.

§2 Bij ongeplande onderbrekingen van de toegang tot het distributienet geeft de distributienetbeheerder op verzoek van de distributienetgebruiker of zijn leverancier binnen tien werkdagen een verklaring voor het ontstaan ervan.

Afdeling 3.4 Ontzeggen van toegang

Artikel 3.4.1 De distributienetbeheerder heeft het recht om de toegang tot zijn distributienet geheel of gedeeltelijk te ontzeggen:

- in geval van noodsituatie;
- indien hij oordeelt dat er een ernstig risico bestaat dat de goede werking van het distributienet en / of de veiligheid van personen of materieel in het gedrang komt;
- in het geval de onderschreven capaciteit op een aanzienlijke wijze overschreden wordt, na overleg met de distributienetgebruiker en zijn leverancier.

Artikel 3.4.2 Het door de distributienetgebruiker werkelijk afgenomen of geïnjecteerde uurdebiet mag in geen geval de capaciteit zoals gespecificeerd in het aansluitingscontract, overschrijden. In geval van overschrijding is de eventueel hierdoor veroorzaakte schade ten laste van de distributienetgebruiker.

Artikel 3.4.3

§1 De distributienetbeheerder heeft het recht om de toegang tot zijn distributienet voor een niet-huishoudelijke distributienetgebruiker geheel of gedeeltelijk te ontzeggen, indien deze distributienetgebruiker of zijn leverancier hun financiële verplichtingen niet nakomen of indien er op een bepaald ogenblik geen leverancier meer aangeduid is.

§2 De distributienetbeheerder heeft het recht om de toegang tot zijn distributienet voor een huishoudelijke distributienetgebruiker geheel of gedeeltelijk te ontzeggen, onder de voorwaarden vermeld in het Besluit van de Vlaamse Regering van 20 juni 2003 met betrekking tot de sociale openbaredienstverplichtingen in de vrijgemaakte gasmarkt.

§3 In voorkomend geval brengt de distributienetbeheerder de betrokken leverancier(s) ten spoedigste op de hoogte van de gehele of gedeeltelijke ontzegging van de toegang en de reden hiervan.

Hoofdstuk 4 Specifieke voorschriften voor toegang tot het distributienet

Afdeling 4.1 Toegangsprogramma's

Artikel 4.1.1

- §1** Indien de distributienetbeheerder het nodig acht, kan hij op bepaalde toegangspunten (volgens de grootte van de afgenomen en / of geïnjecteerde capaciteit en / of op basis van andere objectieve en niet-discriminerende criteria) dagelijks een toegangsprogramma eisen van de partij die het toegangscontract afsluit, vooraleer toegang tot het distributienet te verlenen. Ook kan hij voor deze toegangspunten jaarlijks vooruitzichten eisen van deze partij.
- §2** Indien de partij die het toegangscontract afsluit, voorziet dat het werkelijk afname- of injectieprofiel sterk zal afwijken van het opgegeven toegangsprogramma of de meegedeelde vooruitzichten, stelt zij de distributienetbeheerder hiervan onverwijld op de hoogte.

DEEL V : MEETCODE

Inhoudsopgave

DEEL V : MEETCODE	36
Inhoudsopgave	36
Hoofdstuk 1 Algemeenheden	36
Afdeling 1.1 Doel	36
Afdeling 1.2 Algemene principes	36
Hoofdstuk 2 Bepalingen betreffende de meetinrichtingen	37
Afdeling 2.1 Algemene bepalingen	37
Afdeling 2.2 Locatie van de meetinrichting	39
Afdeling 2.3 Nauwkeurigheidsvereisten	39
Afdeling 2.4 Storingen en fouten	39
Afdeling 2.5 Inspectie	39
Afdeling 2.6 Administratief beheer van technische gegevens (andere dan meetgegevens)	40
Hoofdstuk 3 Bepalingen betreffende de meetgegevens	40
Afdeling 3.1 Gemeten en berekende verbruiksprofielen	40
Afdeling 3.2 Bijzondere bepalingen betreffende het gemeten verbruiksprofiel	42
Afdeling 3.3 Bijzondere bepalingen betreffende het berekende verbruiksprofiel	42
Afdeling 3.4 Databehandeling	43
Afdeling 3.5 Validatie en correctie van meetgegevens	43
Afdeling 3.6 Schatting, allocatie en reconciliatie	43
Afdeling 3.7 Opslag, archivering en beveiliging van de data	44
Afdeling 3.8 Ter beschikking te stellen meetgegevens bij gemeten verbruiksprofielen	44
Afdeling 3.9 Ter beschikking te stellen meet-, allocatie- en reconciliatiegegevens bij berekende verbruiksprofielen	45
Afdeling 3.10 Historische verbruiksgegevens	47
Afdeling 3.11 Rechtzettingen	48

Hoofdstuk 1 Algemeenheden

Afdeling 1.1 Doel

Artikel 1.1.1 De Meetcode (Deel V) beschrijft de rechten en plichten van de distributienetbeheerder en de andere partijen met betrekking tot :

- het ter beschikking stellen, de plaatsing, het gebruik en onderhoud van de meetinrichtingen;
- de uitlezing, de verwerking en het ter beschikking stellen van de meetgegevens afkomstig van de meetinrichting.

Artikel 1.1.2 De meetinrichtingen dienen voor het bepalen van de hoeveelheden geïnjecteerd en afgenomen gas op het distributienet. De meetgegevens dienen voor de verrekeringen tussen de verschillende partijen en eveneens als basis om een goed beheer van het distributienet mogelijk te maken.

Afdeling 1.2 Algemene principes

Artikel 1.2.1

§1 Elk toegangspunt horend bij een aansluiting op het distributienet vormt het voorwerp van een telling indien deze telling noodzakelijk is om de afname en / of

de injectie van gas op dit toegangspunt te bepalen ten opzichte van het distributienet. Hiervoor wordt gebruik gemaakt van een meetinrichting.

- §2** De distributienetbeheerder zet de hoeveelheid gas om naar energie (kWh) op basis van gegevens die de vervoeronderneming daartoe ter beschikking stelt. Niet gevalideerde meetgegevens worden bepaald op basis van de voorlopige waarde van de energie-inhoud per volume-eenheid.
- §3** Een gebouw, dat nieuw aangesloten wordt op het distributienet en dat bestemd is als woning voor natuurlijke personen, dient uitgerust te zijn met een individuele meetinrichting per wooneenheid waar gas afgenomen wordt.
- §4** Eindafnemers die aangesloten zijn op een privé-net in een gebouw of op een domein (b.v. campings, serviceflats, studentenverblijven e.d.) kunnen in het kader van dit Technisch Reglement slechts als een individuele distributienetgebruiker worden beschouwd, als zij beschikken over een afzonderlijke aansluiting en meetinrichting op het distributienet.
- §5** Uitzonderlijk kan met de distributienetbeheerder een forfaitaire vaststelling van de energiehoeveelheden worden afgesproken zonder gebruik te maken van een meetinrichting.

Artikel 1.2.2 De in Artikel 1.1.2 bedoelde verrekening is gebaseerd op gegevens die betrekking hebben op elementaire perioden. Afhankelijk van de aard van de aansluiting worden deze gegevens rechtstreeks betrokken uit de meetinrichting of zijn zij het resultaat van de toepassing van synthetische lastprofielen op de meetgegevens.

Artikel 1.2.3 De in Artikel 1.2.2 bedoelde elementaire periode bedraagt 1 uur.

Artikel 1.2.4 De meetgegevens en de allocatie- en reconciliatiegegevens worden uitgedrukt in kWh ter beschikking gesteld van de betrokken partijen zoals vastgelegd in Afdeling 3.8 en Afdeling 3.9.

Hoofdstuk 2 Bepalingen betreffende de meetinrichtingen

Afdeling 2.1 Algemene bepalingen

Artikel 2.1.1 De distributienetbeheerder is, voor het distributienet waarvoor hij als beheerder is aangesteld, als enige gemachtigd de meetinrichting ter beschikking te stellen, te plaatsen, aan te passen, te onderhouden, te vervangen, te verwijderen en uit te baten, behoudens andersluidende bepalingen in de voorschriften vermeld in de Aansluitingscode (Deel III). De distributienetbeheerder is tevens verantwoordelijk voor het verzamelen, valideren, bewerken, ter beschikking stellen en archiveren van de meetgegevens.

Artikel 2.1.2 Een meetinrichting bestaat uit alle uitrustingen nodig voor het uitvoeren van de meetfuncties zoals bedoeld in Artikel 1.1.2 en kan dus onder meer bestaan uit al dan niet geïntegreerde combinaties van:

- gasmeter
- volumehandleidingsapparaat
- dataloggers
- communicatie-uitrusting

Artikel 2.1.3

- §1** De distributienetgebruiker en de distributienetbeheerder hebben het recht in hun installaties, op eigen kosten alle uitrustingen te plaatsen die zij nuttig achten om de nauwkeurigheid na te gaan van de in Artikel 2.1.2 bedoelde meetinrichting. Een dergelijke meetuitrusting, die eventueel toebehoort aan de distributienetgebruiker, moet voldoen aan de voorschriften van dit Technisch Reglement.
- §2** Een meetuitrusting van een distributienetgebruiker kan dienst doen als controlemeting voor comptabele metingen na aanvaarding door de distributienetbeheerder.

Artikel 2.1.4

- §1** Indien de distributienetgebruiker extra uitrustingen wenst te integreren in de meetinrichting die betrekking heeft op zijn toegangspunt, zal hij zich hiertoe richten tot de distributienetbeheerder. De distributienetbeheerder zal op basis van objectieve en niet-discriminerende criteria oordelen of deze plaatsing kan uitgevoerd worden zonder de correcte uitvoering van zijn taak als distributienetbeheerder in het gedrang te brengen. Bij een positieve evaluatie zal de distributienetbeheerder de plaatsing uitvoeren. Deze uitrustingen moeten voldoen aan de voorschriften van dit Technisch Reglement, en mogen de hoofdmeting niet beïnvloeden.
- §2** Alle kosten met betrekking tot deze bijkomende uitrustingen worden gedragen door de distributienetgebruiker.

Artikel 2.1.5 De distributienetbeheerder heeft het recht aan de meetuitrusting alle bijkomende apparatuur toe te voegen die hij nuttig acht bij de uitvoering van zijn taak, onder meer met het oog op het meten van kwaliteitsindicatoren.

Artikel 2.1.6 De distributienetbeheerder kan, op vraag van de distributienetgebruiker of de leverancier, meetgegevens of andere informatie afkomstig van de betrokken meetinrichting (bij voorbeeld via impulsen) met een ander doel dan de in Artikel 1.1.2 bedoelde verrekening ter beschikking stellen aan de aanvrager. De aanvrager richt zich hiertoe tot de distributienetbeheerder die op basis van objectieve en niet-discriminerende criteria de aanvraag evalueert en de hieruit voortkomende werken uitvoert. De hieraan verbonden kosten worden gedragen door de aanvrager.

Artikel 2.1.7 Indien met het oog op de in Artikel 2.1.6 bedoelde complementaire meetgegevens de impulsuitgangen van de meter ter beschikking moeten gesteld worden aan de distributienetgebruiker, moet de distributienetbeheerder op kosten van de aanvrager binnen de dertig werkdagen de nodige aanpassingen van de meetinstallatie uitvoeren. Deze termijn kan in uitzonderlijke omstandigheden en mits motivatie door de distributienetbeheerder verlengd worden. De kosten voor de hiertoe nodige aanpassingen van de meetinrichting moeten gepubliceerd worden door de distributienetbeheerder.

Artikel 2.1.8 Op aanvraag van de distributienetgebruiker of zijn leverancier moeten, voor toegangspunten met een jaarverbruik groter dan 100.000 m³(n), bij de installatie van een nieuwe meetinrichting, de impulsuitgangen kosteloos beschikbaar gemaakt worden ter hoogte van de meetinrichting voor toepassingen van de distributienetgebruiker. Indien de toegang tot de installatie onderworpen is aan voorwaarden opgelegd door de distributienetbeheerder, worden deze in het aansluitingscontract vastgelegd.

Afdeling 2.2 Locatie van de meetinrichting

Artikel 2.2.1 De meetinrichting wordt geplaatst ter hoogte van het toegangspunt.

Afdeling 2.3 Nauwkeurigheidsvereisten

Artikel 2.3.1 De minimale nauwkeurigheidsvereisten van de meetinrichting voldoen aan het koninklijk besluit van 20 december 1972 betreffende de gasmeters, gewijzigd door de koninklijke besluiten van 9 september 1974, 6 januari 1975, 13 augustus 1979, 18 februari 1983 en 3 januari 1989.

Afdeling 2.4 Storingen en fouten

Artikel 2.4.1

§1 De distributienetbeheerder zorgt er voor dat een storing bij de meting (exclusief dataoverdracht) in een meetuitrusting die hij beheert, verholpen wordt binnen een termijn van zeven werkdagen. Deze termijn vangt aan op het ogenblik dat de distributienetbeheerder op de hoogte is van de storing. In overleg met de distributienetgebruiker kan deze termijn verlengd worden.

§2 In de mate van het mogelijke worden dezelfde termijnen gehanteerd in geval van een storing bij de dataoverdracht.

Artikel 2.4.2 Indien als gevolg van overmacht de storing niet binnen de in Artikel 2.4.1 bedoelde termijn kan worden verholpen, neemt de distributienetbeheerder alle noodzakelijke maatregelen teneinde het verlies van meetgegevens te beperken, en deelt hij aan de distributienetgebruiker en diens leverancier de vermoedelijke duur van de storing mee.

Artikel 2.4.3 Indien ten gevolge van de storing in de meetinrichting de gastoevoer onderbroken is, gelden de bepalingen van artikel 4.1.2 van de Aansluitingscode.

Artikel 2.4.4 Een fout in een meetgegeven wordt als significant aangezien indien deze groter is dan toegelaten krachtens de toepasbare nauwkeurigheidsvereisten conform Afdeling 2.3.

Artikel 2.4.5 Een distributienetgebruiker of leverancier die in de meetgegevens een significante fout vermoedt, brengt onverwijld de distributienetbeheerder hiervan op de hoogte en kan bij de distributienetbeheerder schriftelijk een controle van de meetinrichting aanvragen. De distributienetbeheerder voorziet dan zo snel mogelijk de uitvoering van een testprogramma.

Artikel 2.4.6 Indien de in Artikel 2.4.5 bedoelde controle uitwijst dat een fout, defect of onnauwkeurigheid in de meetinrichting of een onderdeel hiervan, waarvoor de distributienetbeheerder verantwoordelijk is, de oorzaak is van een significante fout, zorgt de distributienetbeheerder dat een ijking wordt uitgevoerd, de fout wordt verholpen of de meter wordt vervangen binnen de tien werkdagen, behoudens uitzonderlijke omstandigheden gemotiveerd door de distributienetbeheerder.

Artikel 2.4.7 De distributienetbeheerder draagt de kosten verbonden aan de in Artikel 2.4.6 genoemde acties indien een significante fout kon worden vastgesteld. In het andere geval worden ze gedragen door de aanvrager.

Afdeling 2.5 Inspectie

Artikel 2.5.1 De distributienetbeheerder heeft het recht op toegang tot de meetinrichting teneinde een conformiteitcontrole uit te voeren met betrekking tot de bepalingen van dit Technisch Reglement.

Afdeling 2.6 Administratief beheer van technische gegevens (andere dan meetgegevens)

Artikel 2.6.1 De distributienetbeheerder is verantwoordelijk voor het bijhouden en archiveren van de administratieve gegevens die vereist zijn voor een goed beheer van de meetinrichtingen en de van toepassing zijnde wettelijke controles (onder meer fabrikant, type, fabrieksnummer, bouwjaar, controle- en iktijdstippen).

Artikel 2.6.2 Wijzigingen aan de meetinrichtingen bij een distributienetgebruiker, voor zover zij betrekking hebben op de comptabele metingen, worden door de distributienetbeheerder binnen de tien werkdagen meegedeeld aan de leverancier van de betrokken distributienetgebruiker.

Hoofdstuk 3 Bepalingen betreffende de meetgegevens

Afdeling 3.1 Gemeten en berekende verbruiksprofielen

Artikel 3.1.1 De verrekening van de toegang tot en het gebruik van het distributienet is gebaseerd op een reeks gegevens die elk betrekking hebben op een elementaire periode zoals bepaald in Artikel 1.2.3. Een reeks van dergelijke gegevens wordt hierna verbruiksprofiel genoemd.

Twee soorten verbruiksprofielen worden onderscheiden:

- gemeten verbruiksprofiel: de meetinrichting registreert voor elke elementaire periode de afgenomen en / of geïnjecteerde hoeveelheid gas, waarmee het verbruiksprofiel wordt opgesteld;
- berekend verbruiksprofiel: op basis van periodiek gelezen meterstanden van de meetinrichting en de toepassing van een toegekend synthetisch lastprofiel wordt het berekende verbruiksprofiel opgesteld.

Artikel 3.1.2 Voor meetinrichtingen die betrekking hebben op toegangspunten van een bestaande aansluiting op 1 juli 2002 met een jaarverbruik groter dan één miljoen m³(n) wordt het gemeten verbruiksprofiel geregistreerd door tele-opname.

Voor toegangspunten die betrekking hebben op lagere verbruiken, voorziet de distributienetbeheerder, op vraag en voor rekening van de distributienetgebruiker of de leverancier, in de registratie door tele-opname.

Artikel 3.1.3 Voor toegangspunten van nieuwe aansluitingen of bestaande aansluitingen op 1 juli 2002 die aangepast worden, met een geschat jaarverbruik groter dan één miljoen m³(n) plaatst de distributienetbeheerder een meetinrichting met registratie door tele-opname.

Artikel 3.1.4 Voor alle toegangspunten waar een gemeten verbruiksprofiel wordt geregistreerd, geschiedt de in Artikel 3.1.1 bedoelde verrekening op basis van dit gemeten verbruiksprofiel.

Artikel 3.1.5

§1 Het verbruik op toegangspunten zonder registratie door tele-opname met een jaarverbruik van 100.000 m³(n) of meer, wordt door de distributienetbeheerder maandelijks opgenomen.

§2 Het verbruik op toegangspunten zonder registratie door tele-opname met een jaarverbruik kleiner dan 100.000 m³(n) wordt door de distributienetbeheerder bepaald bij elke leverancierswissel of klantenwissel en in elk geval na verloop van twaalf maanden na de vorige meteropname. Minstens eenmaal in een periode van

24 maanden wordt de meterstand ook fysisch opgenomen door de distributienetbeheerder voorzover de distributienetbeheerder toegang heeft of krijgt tot de meetinrichting.

- §3** Voor toegangspunten van nieuwe aansluitingen of aansluitingen die aangepast worden wordt het jaarverbruik bedoeld in §1 en §2 geschat.
- §4** Op vraag van de distributienetgebruiker voert de distributienetbeheerder een bijkomende fysische meteropname uit. De kosten voor deze bijkomende meteropname worden gedragen door de distributienetgebruiker tenzij deze een beschermde klant is volgens het besluit van de Vlaamse regering van 20 juni 2003 met betrekking tot de sociale openbaardienstverplichtingen in de vrijgemaakte gasmarkt.
- §5** Het verbruik of de productie bepaald volgens §1 en §2, wordt door de distributienetbeheerder gevalideerd overeenkomstig de procedure beschreven in Afdeling 3.5.

Artikel 3.1.6

- §1** Indien de meterstand bij een leverancierswissel niet fysisch wordt opgenomen, stuurt de distributienetbeheerder zo spoedig mogelijk na de bevestiging aan beide betrokken leveranciers van de leverancierswissel, een meteropnamekaart naar het contactadres met de procedures voor het doorgeven van de meterstand en de contactgegevens van beide betrokken leveranciers. Tevens wordt verduidelijkt welke stappen kunnen worden ondernomen om een onterechte wissel ongedaan te maken.
- §2** Indien de meterstand fysisch wordt opgenomen, wordt de informatie vermeld in §1 schriftelijk meegedeeld bij de meteropname.

Artikel 3.1.7

- §1** De distributienetbeheerder verstrekt de distributienetgebruiker het recht om te allen tijde de in de meetinrichting lokaal beschikbare meetgegevens die betrekking hebben op zijn toegangspunt te consulteren. In de uitzonderlijke gevallen waar de meetinstallatie zich bevindt op een plaats die niet rechtstreeks voor de distributienetgebruiker toegankelijk is, wendt de distributienetgebruiker zich tot de distributienetbeheerder die hem binnen een redelijke termijn toegang zal verschaffen, overeenkomstig de bepalingen zoals vermeld in Hoofdstuk 4 van de Algemene Bepalingen (Deel I).
- §2** De meetgegevens vermeld in §1 omvatten minstens de comptabele metingen waaruit op een eenvoudige manier het gasverbruik over een bepaalde periode kan afgeleid worden.
- §3** De periode bedoeld in §2 is de maand van verbruik, of, bij distributienetgebruikers met jaarlijkse meteropname, de periode vanaf de laatste meteropname.
- §4** Op verzoek van de distributienetgebruiker of zijn leverancier verschaft de distributienetbeheerder de nodige inlichtingen voor de interpretatie van de meetgegevens.
- §5** De afleesmethode en de omrekeningsfactoren die toegepast moeten worden voor het bepalen van de verbruiksgegevens zoals vermeld in §2, worden bij nieuw geïnstalleerde meetinrichtingen op een duidelijke manier aangebracht op of vlak naast de meter.

Afdeling 3.2 Bijzondere bepalingen betreffende het gemeten verbruiksprofiel

Artikel 3.2.1 Het verbruiksprofiel wordt geregistreerd op basis van meetperioden die overeenstemmen met de elementaire periode zoals bepaald in Artikel 1.2.3.

Artikel 3.2.2 In overeenstemming met de bepalingen van het aansluitingscontract en / of de noden van de distributienetbeheerder registreert een meetinrichting per meetperiode de volgende data:

- de aanduiding van de meetperiode;
- de opgenomen en / of geïnjecteerde hoeveelheid gas.

Artikel 3.2.3 De distributienetbeheerder verzamelt de meetgegevens door tele-opname.

Artikel 3.2.4 Om de tele-opname van de meetinrichting mogelijk te maken, zorgt de distributienetbeheerder, op basis van technisch-economische criteria, voor de realisatie van de meest aangewezen telecommunicatieverbinding.

Artikel 3.2.5 Een meetperiode is gerelateerd aan het tijdstip 06:00:00 volgens de lokale tijd.

Artikel 3.2.6 De afwijking van de begin- en eindtijden van de meetperiode ten overstaan van de gehanteerde referentietijd mag niet groter zijn dan tien seconden.

Artikel 3.2.7 De distributienetbeheerder deelt de gegevens over de meetconfiguratie en de meteridentificatienummers mee aan het begin van de bevroren periode volgens de procedures en formaten beschreven in de UMIG. De distributienetbeheerder staat in voor het beheer van deze gegevens en deelt elke wijziging onverwijld mee aan de betrokken leverancier.

Afdeling 3.3 Bijzondere bepalingen betreffende het berekende verbruiksprofiel

Artikel 3.3.1 Een berekend verbruiksprofiel wordt onderverdeeld op basis van meetperioden die overeenstemmen met de elementaire periode zoals bepaald in Artikel 1.2.3.

Artikel 3.3.2 Een berekend verbruiksprofiel schat per meetperiode de opgenomen energie van een distributienetgebruiker.

Artikel 3.3.3 De VREG legt een classificatie vast van distributienetgebruikers zonder registratie door tele-opname op basis van objectieve en eenduidige criteria zoals het type distributienetgebruiker (huishoudelijk of niet-huishoudelijk) en de historische verbruiksgegevens van de distributienetgebruiker. Met elke categorie komt een synthetisch lastprofiel overeen.

Artikel 3.3.4 De VREG legt de synthetische lastprofielen vast, met inbegrip van eventuele correctiefactoren en de wijze waarop deze in rekening worden gebracht, per categorie van distributienetgebruikers.

Artikel 3.3.5 De categorieën en de synthetische lastprofielen kunnen te allen tijde worden gewijzigd op basis van een statistische studie van werkelijk gemeten verbruiksprofielen, of op basis van de vastgestelde residu's bij de allocatie. De wijzigingen kunnen ten vroegste van kracht worden één maand na de publicatie ervan door de VREG.

Artikel 3.3.6 Aan elk toegangspunt dat niet voorzien is van een registratie door tele-opname, wordt een synthetisch lastprofiel toegewezen door de distributienetbeheerder.

Artikel 3.3.7 De distributienetbeheerder deelt de gegevens over de profielcategorie, het standaard jaar- of maandverbruik, de meetconfiguratie en de meteridentificatienummers mee aan het begin van de bevroren periode volgens de procedures en formaten beschreven in de UMIG. De distributienetbeheerder staat

in voor het beheer van deze gegevens en deelt elke wijziging onverwijld mee aan de betrokken leverancier.

Afdeling 3.4 Databehandeling

Artikel 3.4.1

§1 De distributienetbeheerder slaat de in Artikel 3.2.2 bedoelde data op elektronische wijze op.

§2 Voor de toegangspunten zonder registratie door tele-opname, slaat de distributienetbeheerder die gegevens op die hem in staat stellen om het verbruiksprofiel te herberekenen.

Artikel 3.4.2 Aan de in Artikel 3.4.1 genoemde data koppelt de distributienetbeheerder de volgende gegevens:

- de identificatie van het toegangspunt;
- de locatie en het type van de meetinrichting;
- de identificatie van de leverancier en vervoernetgebruiker.

Afdeling 3.5 Validatie en correctie van meetgegevens

Artikel 3.5.1

Indien de datum van de meteropname niet samenvalt met de datum waarop de meterstand moet gekend zijn, zal de distributienetbeheerder deze meterstand herleiden op basis van de schattingsprincipes beschreven in Artikel 3.6.1.

Artikel 3.5.2

§1 Indien de distributienetbeheerder niet kan beschikken over de werkelijke meetgegevens of wanneer hij van oordeel is dat de beschikbare resultaten niet betrouwbaar of foutief zijn, worden de betrokken meetresultaten in het validatieproces vervangen door waarden die hij, op basis van objectieve en niet-discriminerende criteria, billijk acht.

§2 De onbetrouwbare of foutieve gegevens worden gecorrigeerd op basis van één of meerdere schattingsprocedures zoals:

- redundante metingen;
- andere meetresultaten die de betrokken distributienetgebruiker ter beschikking heeft;
- vergelijking met de gegevens van een periode die als equivalent wordt beschouwd.

§3 De VREG legt de gedetailleerde beschrijving van de methodiek van de validatie vast.

Artikel 3.5.3

Een distributienetgebruiker of zijn leverancier kan een bijkomende fysische meteropname aanvragen bij de distributienetbeheerder, indien hij van oordeel is dat de ter beschikking gestelde meetgegevens foutief zijn. De kosten voor deze bijkomende meteropname zijn ten laste van de distributienetbeheerder indien de bijkomende meteropname uitwijst dat de eerder verstrekte meetgegevens foutief waren.

Afdeling 3.6 Schatting, allocatie en reconciliatie

Artikel 3.6.1

- §1** Het verbruik van een distributienetgebruiker zonder registratie door tele-opname in de periode tussen twee meteropnames kan geschat worden op basis van het totaalverbruik over de vorige periode en / of het typisch gemiddeld verbruik van een gelijkaardig type van eindafnemer. De VREG legt de gedetailleerde beschrijving van de methodiek van de schatting vast.
- §2** Op basis van het geschatte totaalverbruik en het toegewezen synthetisch lastprofiel bepaalt de distributienetbeheerder het berekende verbruiksprofiel.

Artikel 3.6.2

- §1** Op basis van de geïnjecteerde hoeveelheid gas op het distributienet, de uitgewisselde hoeveelheid gas met andere netten, de berekende verbruiksprofielen en de gemeten verbruiksprofielen wordt per GOS en per elementaire periode het residu berekend. Dit residu wordt pro rata toegekend aan de leveranciers en vervoernetgebruikers. De VREG legt de gedetailleerde beschrijving van de methodiek van de allocatie vast.
- §2** Op basis van de resultaten van de allocatie verdeelt de distributienetbeheerder de energie die geleverd werd aan eindafnemers per GOS over de leveranciers en vervoernetgebruikers per elementaire periode.

Artikel 3.6.3

De verdeling van de energie over de leveranciers en vervoernetgebruikers die door de allocatie beschreven in Artikel 3.6.2 bekomen wordt, moet maandelijks gecorrigeerd worden op basis van de werkelijk gemeten verbruiken op de toegangspunten. De VREG legt de gedetailleerde beschrijving van de methodiek van de reconciliatie vast.

Artikel 3.6.4

De eindreconciliatie van een maand gebeurt per GOS ten laatste vijftien maanden na deze maand. Hierbij wordt de restterm van deze maand vastgesteld. Deze restterm valt in principe ten laste van de distributienetbeheerder. De VREG legt de gedetailleerde beschrijving van de methodiek van de eindreconciliatie vast.

Afdeling 3.7 Opslag, archivering en beveiliging van de data

Artikel 3.7.1

De distributienetbeheerder slaat zowel de onbewerkte meetgegevens als de eventueel gewijzigde meetgegevens op een niet vluchtige informatiedrager op.

Artikel 3.7.2

De distributienetbeheerder archiveert de in Artikel 3.7.1 vermelde gegevens gedurende een periode van minstens vijf jaar.

Artikel 3.7.3

De door de distributienetbeheerder centraal beheerde meetgegevens zijn, overeenkomstig de wettelijke bepalingen die hierop van toepassing zijn, beveiligd tegen kennisneming door anderen dan de distributienetbeheerder.

Afdeling 3.8 Ter beschikking te stellen meetgegevens bij gemeten verbruiksprofielen

Artikel 3.8.1

- §1** De distributienetbeheerder stelt aan de leverancier en de vervoeronderneming zo vlug mogelijk en ten laatste binnen het uur volgend op het uur van afname de niet gevalideerde meetgegevens van het betrokken uur per toegangspunt ter beschikking voor de toegangspunten waarop hij energie levert of injecteert en die voorzien zijn van een tele-opname. Tot 1 april 2005 mag voor het versturen van deze meetgegevens afgeweken worden van het gemeenschappelijk protocol voor de communicatie met distributienetgebruikers, leveranciers en

vervoernetgebruikers beschreven in Artikel 2.1.2 §1 van de Algemene bepalingen (Deel I).

§2 De distributienetbeheerder stelt aan de leverancier maandelijks ten laatste op de vijftiende werkdag van de volgende maand de gevalideerde meetgegevens op uurbasis voor alle toegangspunten ter beschikking, en deelt de gegevens gelijktijdig mee aan de vervoeronderneming.

§3 Gevalideerde meetgegevens die geschat werden op basis van de procedures vermeld in Artikel 3.5.2 §2 zijn voorzien van een herkenningsticket.

Artikel 3.8.2 Op vraag van de leverancier kan de distributienetbeheerder meetgegevens van een toegangspunt met meerdere fysieke meetpunten, ook uitgesplitst ter beschikking stellen van de leverancier. De betrokkene richt zich hiertoe tot de distributienetbeheerder die op basis van objectieve en niet-discriminerende criteria de aanvraag evalueert en de hieruit voortkomende taken uitvoert. De hieraan verbonden kosten worden gedragen door de aanvrager.

Artikel 3.8.3

§1 De distributienetbeheerder stelt aan de vervoernetgebruiker zo vlug mogelijk en ten laatste binnen het uur volgend op het uur van afname de niet gevalideerde meetgegevens van het betrokken uur in geaggregeerde vorm per leverancier en per GOS ter beschikking.

§2 De distributienetbeheerder stelt aan de vervoernetgebruiker maandelijks de gevalideerde meetgegevens in geaggregeerde vorm per leverancier en per GOS ter beschikking ten laatste op de vijftiende werkdag van de volgende maand.

§3 In afwijking van §1 tot §2 stelt de distributienetbeheerder die niet verantwoordelijk is voor het beheer van een GOS, de gegevens bedoeld in §1 tot §2 ter beschikking van de distributienetbeheerder verantwoordelijk voor het beheer van het GOS. De betrokken distributienetbeheerders bepalen in onderling overleg de procedure van de gegevensuitwisseling rekening houdend met de timing bedoeld in §1 tot §2.

Artikel 3.8.4 De distributienetbeheerder motiveert in voorkomend geval de aanpassingen en correcties die op basis van Artikel 3.5.1 en 3.5.2 werden aangebracht.

Artikel 3.8.5 Op vraag van de leverancier of van de vervoernetgebruiker kan de distributienetbeheerder de hier bedoelde meetgegevens, al dan niet gevalideerd, met een grotere frequentie dan bedoeld in Artikel 3.8.1 ter beschikking stellen. De betrokkene richt zich hiertoe tot de distributienetbeheerder die op basis van objectieve en niet-discriminerende criteria de aanvraag evalueert en de hieruit voortkomende taken uitvoert. De hieraan verbonden kosten worden gedragen door de aanvrager.

Afdeling 3.9 Ter beschikking te stellen meet-, allocatie- en reconciliatiegegevens bij berekende verbruiksprofielen

Artikel 3.9.1

§1 De distributienetbeheerder stelt aan de leverancier gevalideerde meetgegevens ter beschikking voor de toegangspunten waarop hij energie levert of injecteert en die maandelijks worden uitgelezen. Deze gegevens moeten worden meegedeeld voor alle toegangspunten ten laatste op de vijftiende werkdag van de volgende maand. De distributienetbeheerder moet steeds de datum van de meteropname van de toegangspunten vermelden. Gevalideerde meetgegevens die geschat werden op

basis van de procedures vermeld in Artikel 3.5.2 §2 zijn voorzien van een herkenningsslag.

- §2** De distributienetbeheerder stelt aan de leverancier gevalideerde meetgegevens ter beschikking voor de toegangspunten waarop hij energie levert of injecteert en die jaarlijks worden uitgelezen. Deze gegevens moeten worden meegedeeld voor alle toegangspunten ten laatste op de vijftiende werkdag na de meteropname. De distributienetbeheerder moet steeds de datum van de meteropname vermelden. Indien bij het valideren van de meetgegevens blijkt dat een fysische meteropname vereist is, gelden de vermelde termijnen vanaf de dag van deze bijkomende meteropname. Gevalideerde meetgegevens die geschat werden op basis van de procedures vermeld in Artikel 3.5.2 §2 zijn voorzien van een herkenningsslag.

Artikel 3.9.2 Op vraag van de leverancier kan de distributienetbeheerder meetgegevens van een toegangspunt met meerdere fysische meetpunten, ook uitgesplitst ter beschikking stellen van de leverancier. De betrokkene richt zich hiertoe tot de distributienetbeheerder die op basis van objectieve en niet-discriminerende criteria de aanvraag evalueert en de hieruit voortkomende taken uitvoert. De hieraan verbonden kosten worden gedragen door de aanvrager.

Artikel 3.9.3 De distributienetbeheerder stelt ten laatste op de twintigste werkdag van de volgende maand de allocatiegegevens op uurbasis van de maand ter beschikking aan de leverancier voor de toegangspunten zonder registratie door tele-opname waarop hij energie levert of injecteert.

Artikel 3.9.4

- §1** De distributienetbeheerder stelt ten laatste op de twintigste werkdag van de volgende maand aan de vervoernetgebruiker de allocatiegegevens op uurbasis van de maand ter beschikking in geaggregeerde vorm per leverancier en per GOS, en deelt de geaggregeerde gegevens per vervoernetgebruiker en per GOS gelijktijdig mee aan de vervoeronderneming.

- §2** In afwijking van §1 stelt de distributienetbeheerder die niet verantwoordelijk is voor het beheer van een GOS, de gegevens bedoeld §1 ter beschikking van de distributienetbeheerder verantwoordelijk voor het beheer van het GOS. De betrokken distributienetbeheerders bepalen in onderling overleg de procedure van de gegevensuitwisseling rekening houdend met de timing bedoeld in §1.

Artikel 3.9.5

- §1** Ten laatste op de twintigste werkdag van de volgende maand stelt de distributienetbeheerder verantwoordelijk voor het beheer van een GOS de reconciliatiegegevens ter beschikking aan de leverancier voor de toegangspunten zonder registratie door tele-opname waarop hij energie levert of injecteert en die in die maand werden opgenomen.

- §2** De distributienetbeheerder die niet verantwoordelijk is voor het beheer van een GOS, stelt de gegevens bedoeld in §1 ter beschikking van de distributienetbeheerder verantwoordelijk voor het beheer van het GOS. De betrokken distributienetbeheerders bepalen in onderling overleg de procedure van de gegevensuitwisseling rekening houdend met de timing bedoeld in §1.

Artikel 3.9.6 Een globaal overzicht van de resultaten van de eindreconciliatie van een maand beschreven in Artikel 3.6.4 met daarin minstens de totaal geïnjecteerde energie op het distributienet, de totaal verbruikte energie op het distributienet en de overblijvende restterm van deze maand worden samen met een korte verklarende

nota overgemaakt aan de VREG vóór het einde van de vijftiende maand na deze maand.

Afdeling 3.10 Historische verbruiksgegevens

Artikel 3.10.1 Aanvraag van maandelijks en jaarlijkse verbruiksgegevens

§1 Als een distributienetgebruiker verandert van leverancier worden de beschikbare historische verbruiksgegevens op maand- of jaarbasis gratis ter beschikking gesteld van de nieuwe leverancier. De aanvraag tot de leverancierswissel geldt gelijktijdig als een aanvraag tot het ter beschikking stellen van de historische verbruiksgegevens, tenzij de betrokken distributienetgebruiker dit weigert door middel van een schriftelijke melding bij de distributienetbeheerder.

§2 Vanaf 1 april 2005 worden de maandelijks verbruiksgegevens van de laatste drie jaar voor distributienetgebruikers met registratie door tele-opname of maandelijks meteropname en de jaarlijkse verbruiksgegevens van de laatste drie jaar voor de distributienetgebruikers met jaarlijkse meteropname voorzover de betrokken distributienetgebruiker op hetzelfde toegangspunt actief was in de referentieperiode en voorzover de gegevens beschikbaar zijn, in een EDIEL-boodschap doorgestuurd door de distributienetbeheerder naar de nieuwe leverancier ten laatste tien werkdagen na de datum waarop de leverancierswissel ingaat. De inhoud en samenstelling van dit EDIEL-bericht wordt beschreven in de handleiding (UMIG) zoals bedoeld in Artikel 2.1.2 van de Algemene bepalingen (Deel I).

§3 Tot 1 april 2005 worden de gegevens vermeld in §2 volgens een door de distributienetbeheerders gezamenlijk bepaald formaat ter beschikking gesteld van de aanvrager.

§4 In afwijking van §2 en §3 kan de distributienetbeheerder een ander protocol gebruiken indien hij gekoppeld is aan een ander vervoernet dan een Belgisch vervoernet.

Artikel 3.10.2 Aanvraag van gedetailleerde verbruiksgegevens

§1 Elke distributienetgebruiker kan maximaal één keer per jaar zijn verbruiksgegevens van de laatste drie jaar op eenvoudig verzoek, mits opgave van zijn EAN-code, gratis verkrijgen bij de distributienetbeheerder. Hij kan deze taak ook toevertrouwen aan een leverancier aan wie hij de nodige volmacht verleent.

§2 De opgevraagde verbruiksgegevens moeten door de distributienetbeheerder aan de aanvrager ter beschikking gesteld worden ten laatste twintig werkdagen na de aanvraag, voorzover de betrokken distributienetgebruiker op hetzelfde toegangspunt actief was in de referentieperiode en voorzover de gegevens beschikbaar zijn.

§3 De informatie moet duidelijk en éénvormig gerangschikt worden, per EAN-code en per tijdstip volgens een door de distributienetbeheerders gezamenlijk bepaald formaat.

- voor distributienetgebruikers met registratie door tele-opname:
 - verbruik per uur.
- voor distributienetgebruikers met maandopname:
 - verbruik per maand;

- de opnamedatums.
- voor distributienetgebruikers met jaaropname:
 - verbruik per jaar;
 - de opnamedatums.

§4 De informatie wordt bij voorkeur elektronisch ter beschikking gesteld van de aanvrager.

Afdeling 3.11 Rechtzettingen

Artikel 3.11.1 De distributienetbeheerders voorzien, in overleg met de leveranciers, gemeenschappelijke procedures en voorwaarden voor het rechtzetten van meetgegevens.

Artikel 3.11.2 Behoudens kwade trouw kan een rechtzetting van de meetgegevens (en de daaruit voortvloeiende facturatie) slechts betrekking hebben op een periode van maximaal twee jaar voorafgaand aan de laatste meteropname.

Artikel 3.11.3 Indien in het toegangscontract voorzien wordt in een mogelijkheid tot forfaitaire schadeloosstelling ten aanzien van de leverancier voor de niet naleving van zijn verplichting inzake het verstrekken van gegevens, is de distributienetbeheerder niet ontslaan van zijn verplichting om deze gegevens alsnog onverwijld over te maken aan de leverancier van zodra hij erover beschikt.

DEEL VI : SAMENWERKINGSCODE

Inhoudsopgave

DEEL VI : Samenwerkingscode	49
Inhoudsopgave	49
Hoofdstuk 1 Koppeling van een distributienet aan het vervoernet	49
Hoofdstuk 2 Koppelingen van distributienetten	50

Hoofdstuk 1 Koppeling van een distributienet aan het vervoernet

Artikel 1.1.1 Een distributienet wordt gekoppeld aan een vervoernet via een ontvangstation. Elk ontvangstation is het voorwerp van een overeenkomst tussen distributienetbeheerder en vervoeronderneming en bevat minstens volgende elementen:

- de juridische eigenaar van het station;
- de technische uitbater van het station;
- de geïnstalleerde capaciteit en de modaliteiten om deze aan te passen;
- de diensten geleverd door de betrokken partijen;
- de door de vervoeronderneming ter beschikking gestelde capaciteit en de minimum- en maximumdruk;
- de informatie en manier van informatie-uitwisseling met betrekking tot de meetgegevens van volume en energie-inhoud per volume-eenheid en de energie.

Artikel 1.1.2 Elke behoefte aan een nieuw station, elke versterking of uitbreiding van een bestaand ontvangstation wordt gezamenlijk door de distributienetbeheerder en de betrokken vervoeronderneming, beoordeeld op basis van de zorg voor de optimale ontwikkeling van de betrokken netten, en rekening houdend met de voorrang die dient te worden gegeven aan kwalitatieve warmtekrachtkoppelininstallaties en productie-installaties van gas uit hernieuwbare energiebronnen.

Artikel 1.1.3

§1 Op vraag van een distributienetbeheerder of van de vervoeronderneming kunnen verschillende fysische ontvangstations die eenzelfde geïnterconnecteerd distributienet voeden, gegroepeerd worden, na overleg en akkoord tussen de distributienetbeheerder en de vervoeronderneming, tot één fictief ontvangstation dat "geaggregeerd ontvangstation" genoemd wordt.

§2 Indien het gebied dat door een geaggregeerd ontvangstation (GOS) bevoorrad wordt, het gebied van een distributienetbeheerder overschrijdt, bepalen de betrokken distributienetbeheerders in onderling overleg welke distributienetbeheerder als beheerder van het geaggregeerd ontvangstation zal fungeren.

§3 De distributienetbeheerder die het geaggregeerd ontvangstation beheert, staat in voor de informatie-uitwisseling met de vervoeronderneming zoals bepaald in de Meetcode. De distributienetbeheerders van wie het distributienet of een deel ervan door hetzelfde geaggregeerd ontvangstation bevoorrad wordt, blijven verantwoordelijk voor de kwaliteit van hun gegevens en bezorgen de

distributienetbeheerder die het geaggregeerd ontvangstation beheert, daartoe tijdig alle nodige informatie.

Artikel 1.1.4 De vervoeronderneming en de distributienetbeheerder bepalen in onderling overleg hoe en binnen welk tijdschema de informatie met betrekking tot de energie-inhoud per volume-eenheid ter beschikking gesteld wordt.

Artikel 1.1.5 De distributienetbeheerder sluit met de vervoeronderneming aan wiens net hij gekoppeld is, een samenwerkingsovereenkomst die onder meer de respectievelijke rechten, verplichtingen en verantwoordelijkheden en de procedures met betrekking tot de uitwisseling van meetgegevens bepaalt, inclusief de uitwisseling van meetgegevens nodig voor het garanderen van het evenwicht op de netten, en alle andere aspecten van de exploitatie die een indirecte of directe invloed kunnen hebben op de veiligheid, de betrouwbaarheid en de efficiëntie van de betrokken netten, aansluitingen of confidentialiteit van de uitgewisselde gegevens.

Artikel 1.1.6 De afnamen op uurbasis van de distributienetgebruikers worden verondersteld op hetzelfde ogenblik afgenomen te zijn in het ontvangstation.

Artikel 1.1.7 De distributienetbeheerder en de vervoeronderneming bepalen in onderling overleg de vorm en de inhoud van de afnamevooruitzichten en van de andere gegevens die zij onderling uitwisselen voor het opstellen van het investeringsplan, evenals de te respecteren termijnen, en nemen dit op in de samenwerkingsovereenkomst.

Hoofdstuk 2 Koppelingen van distributienetten

Artikel 2.1.1

§1 Wanneer distributienetbeheerders hun netten met elkaar verbinden, moeten de installaties van dit koppelpunt :

- beantwoorden aan alle wettelijke of reglementaire bepalingen die van toepassing zijn op aardgasdistributieleidingen;
- voorzien zijn van de nodige afsluitorganen en bedieningsmiddelen om de evenwichten op elk van de netten in alle omstandigheden te kunnen handhaven.

§2 Per koppelpunt wordt tussen de betrokken distributienetbeheerders een overeenkomst opgesteld die alle nodige operationele bepalingen bevat. Ook met de vervoerondernemingen worden gepaste verbintenissen gemaakt.

Artikel 2.1.2 Ingeval van onderling verbonden distributienetten bepalen de betrokken distributienetbeheerders in onderling overleg of een meetinstallatie noodzakelijk is in het koppelpunt, op welke manier de hoeveelheden gasenergie bepaald worden en hoe deze gegevens beschikbaar gesteld worden.

Artikel 2.1.3 Indien meerdere distributienetten vanuit een ontvangstation gevoed worden, wisselen de betrokken distributienetbeheerders informatie uit over de afnamevooruitzichten in de betrokken toegangspunten. Deze informatie is noodzakelijk op het niveau van het geaggregeerd ontvangstation.

BIJLAGE I : BEGRIPPENLIJST

- **Aansluiting:** Het geheel van uitrustingen dat nodig is om de installaties van een distributienetgebruiker met de distributieleiding te verbinden, bevat de dienstleiding en de meetinrichting. Bijlage II bevat het schema van een aansluiting.
- **Aansluitingscapaciteit:** De maximale capaciteit, vermeld in het aansluitingscontract en uitgedrukt in m³(n) per uur, waarover de distributienetgebruiker mag beschikken door middel van zijn aansluiting.
- **Aansluitingscontract:** Het contract gesloten overeenkomstig dit Technisch Reglement tussen een distributienetgebruiker en een distributienetbeheerder dat de wederzijdse rechten, verplichtingen en aansprakelijkheden regelt in verband met een bepaalde aansluiting, evenals de voor de aansluiting van de installaties relevante technische bepalingen.
- **Aansluitingsinstallatie:** Een component van een aansluiting.
- **Aansluitingspunt:** De fysische plaats van het punt waar de aansluiting is verbonden met de distributieleiding.
- **Aardgasdecreet:** Het decreet van de Vlaamse gemeenschap van 6 juli 2001 houdende de organisatie van de gasmarkt.
- **Afname:** Het afnemen van gas vanuit het distributienet.
- **Afnamepunt:** De fysische plaats van het punt waar een gasdebiet vanuit het distributienet wordt afgenomen, aan de uitgang van de gasmeter.
- **Afnemer:** Elke eindafnemer, leverancier of tussenpersoon.
- **Allocatie:** Toewijzing op uurbasis van energiehoeveelheden aan de verschillende marktpartijen.
- **ARAB:** Het Algemeen Reglement op de Arbeidsbescherming.
- **AREI:** Het Algemeen Reglement op de Elektrische Installaties.
- **Bevroren periode:** Periode vóór een gevraagde realisatiedatum waarin annulering van de gevraagde actie niet meer mogelijk is zoals ook gedefinieerd in de UMIG.
- **Binneninstallatie:** De leiding met toebehoren van de installaties na de gasmeter.
- **Codex over het welzijn op het werk:** De uitvoeringsbesluiten van de wet van 4 augustus 1996 betreffende het welzijn van de werknemers bij de uitvoering van hun werk.
- **Comptabele meting:** Meting of telling die gebruikt wordt voor de verrekening van geleverde diensten.
- **Dag D:** Een kalenderdag.
- **Dag D-1:** De kalenderdag vóór de dag D.
- **Directe leiding:** Gasleiding die loopt van een productie-installatie naar een eindafnemer.
- **Distributienet:** Binnen een geografisch afgebakend gebied geheel van aardgasleidingen en de daarmee verbonden hulpmiddelen die noodzakelijk zijn voor de distributie van gas op regionaal of lokaal niveau. Vervangt in dit Technisch reglement de term Aardgasdistributienet zoals bedoeld in artikel 3, 5° van het Aardgasdecreet.
- **Distributienetbeheerder:** Elke beheerder van een distributienet die is aangewezen overeenkomstig artikel 6 van het Aardgasdecreet.

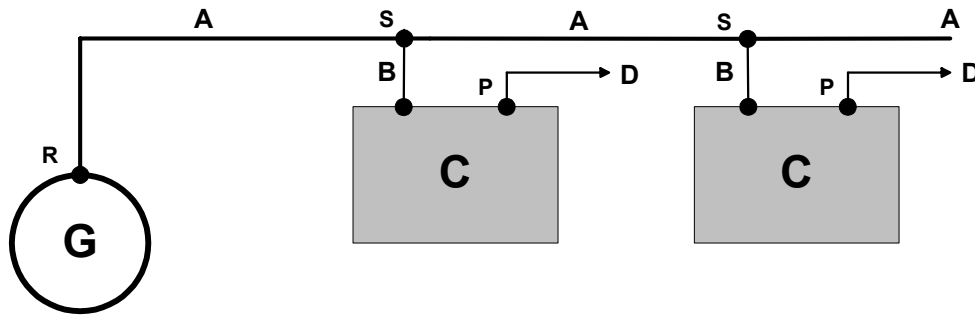
- **Distributienetgebruiker:** Een eindafnemer of producent die op het distributienet is aangesloten.
- **EAN-GLN:** European Article Number/Global Location Number (uniek numeriek veld van 13 posities voor unieke identificatie van een marktpartij)
- **EAN-GSRN:** European Article Number/Global Service Related Number (uniek numeriek veld van 18 posities voor unieke identificatie van een toegangspunt)
- **EDIEL:** Electronic Data Interchange for the Electricity Industry (maakt deel uit van de internationale UN/EDIFACT standaard voor elektronisch dataverkeer)
- **Eindafnemer:** Elke natuurlijke of rechtspersoon die gas koopt voor eigen gebruik.
- **Gasdag:** Een periode van 24 uren die aanvangt om 06u00 van de overeenstemmende kalenderdag en eindigt om 06u00 van de volgende kalenderdag.
- **Geaggregeerd ontvangstation (GOS):** Een fictief ontvangstation dat de functie groepeert van verschillende fysische ontvangstations die eenzelfde geïnterconnecteerd distributienet voeden.
- **Geïnterconnecteerd net:** Elk samenstel van met elkaar verbonden netten.
- **Injectie:** De injectie van aardgas in het distributienet.
- **Injectiepunt:** De fysische plaats van het punt waar gas in het distributienet wordt geïnjecteerd.
- **Installatie van de distributienetgebruiker:** Elke uitrusting van de distributienetgebruiker die door middel van een aansluiting op het distributienet is aangesloten en waarop dit Technisch Reglement van toepassing is. Ze bestaat uit de binneninstallatie en de toestellen voor aardgastoeepassingen die erop aangesloten zijn.
- **Koppelpunt:** Het tussen netbeheerders onderling overeengekomen fysische punt waar de koppeling tussen de respectievelijke netten is gerealiseerd.
- **KVBG:** Koninklijke Vereniging van de Belgische Gasvaklieden.
- **Lagedrukleiding:** Leiding waarvan de hoogst toelaatbare bedrijfsdruk 98,07 mbar niet overschrijdt.
- **LD:** zie **Lagedrukleiding**.
- **Leverancier:** Elke natuurlijke of rechtspersoon die gas verkoopt aan eindafnemers.
- **Masterdata:** Gegevens met betrekking tot een toegangspunt nodig voor het uitvoeren van de activiteiten verbonden aan de levering van gas op dit toegangspunt, met in het bijzonder de gegevens bedoeld in artikels 3.2.7 en 3.3.7 van de Meetcode (Deel V).
- **MD:** zie **Middendrukleiding**.
- **Meetinrichting:** Het geheel van toestellen bestemd voor de meting en / of telling op een bepaald aansluitingspunt. Ze omvat onder meer de tellers, meetapparaten, volumeherleidingsapparaten en telecommunicatietoestellen.
- **Meetpunt:** De fysische plaats van het punt waar de meetinrichting met de betrokken installatie verbonden is.
- **Meetgegeven:** Een gegeven bekomen door een telling of meting door middel van een meetinrichting.
- **Meting:** Opname - door middel van een meetinrichting - van een fysische grootte op een bepaald tijdstip.

- **Middendrukleiding categorie A:** Leiding waarvan de hoogst toelaatbare bedrijfsdruk meer bedraagt dan 98,07 mbar zonder 490,35 mbar te overschrijden.
- **Middendrukleiding categorie B:** Leiding waarvan de hoogst toelaatbare bedrijfsdruk meer bedraagt dan 490,35 mbar zonder 4,90 bar te overschrijden.
- **Middendrukleiding categorie C:** Leiding waarvan de hoogst toelaatbare bedrijfsdruk meer bedraagt dan 4,90 bar zonder 14,71 bar te overschrijden.
- **Netbeheerder:** Distributienetbeheerder of vervoeronderneming.
- **Onderschreven capaciteit:** Voor eindafnemers waarvan de meetinrichting uitgerust is met telelezing is dit de capaciteit in m³(n) per uur, geregistreerd over één uur, bepaald in het kader van het toegangscontract. Voor eindafnemers waarvan de meetinrichting niet uitgerust is met telelezing is dit de capaciteit in m³(n) per uur, bepaald in overeenstemming met het toegekende synthetisch lastprofiel en het standaard maand of standaard jaarverbruik in het kader van het toegangscontract.
- **Onterechte leverancierswissel:** Leverancierswissel die niet gedekt is door een leveringscontract.
- **Ontvangstation:** Station voor levering van aardgas naar een distributienet vanuit een vervoernet.
- **Privé-net:** Plaatselijk geheel van verbindingen die niet beheerd worden door een distributienetbeheerder aangewezen door de VREG.
- **Productie-eenheid:** Een fysische eenheid die gas produceert.
- **Reconciliatie:** Onderlinge verrekening tussen marktpartijen op basis van het verschil tussen gealloceerde en werkelijk gemeten energiehoeveelheden.
- **Significante fout:** Een fout op een meetgegeven groter dan de totale nauwkeurigheid van de meetinrichting die dit meetgegeven bepaalt, en die het industrieel proces of de facturatie verbonden met dit meetgegeven nadelig kan beïnvloeden.
- **SLP:** Gemodelleerd afnamepatroon van een eindafnemer, niet uitgerust met een meetinrichting met registratie door tele-opname, ter benadering van de verdeling van het verbruik in de tijd.
- **Telling:** Opname - door middel van een meetinrichting - van de hoeveelheid gas die gedurende een tijdsperiode wordt geïnjecteerd of afgenomen.
- **Toegang:** Het recht op injectie en / of afname van gas op één of meerdere toegangspunten met inbegrip van het gebruik van het distributienet.
- **Toegangs aanvraag:** Een aanvraag voor toegang tot het distributienet overeenkomstig dit Technisch Reglement.
- **Toegangscontract:** Het contract dat de bijzondere voorwaarden bepaalt in verband met de toegang tot het distributienet.
- **Toegangspunt:** Een afname- en / of injectiepunt waar toegang tot het distributienet onder het toegangscontract plaatsvindt.
- **Toegangsregister:** Een register van de toegangspunten op het distributienet, opgesteld en beheerd door de betrokken distributienetbeheerder, waarin per toegangspunt ondermeer de leverancier is aangeduid.
- **Tussenpersoon:** Elke natuurlijke of rechtspersoon die gas koopt met het oog op de doorverkoop aan een andere tussenpersoon of aan een leverancier.

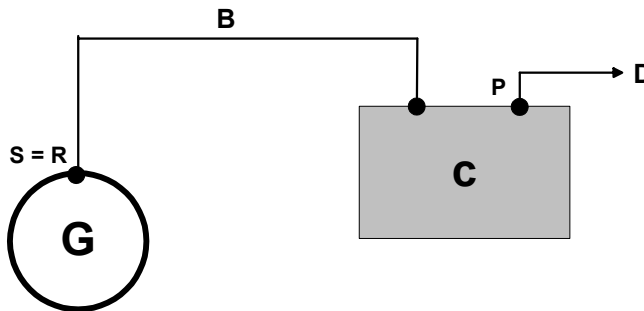
- **UMIG:** De **U**tility **M**arket **I**mplementation **G**uide is de door de distributienetbeheerders gemeenschappelijk opgestelde handleiding die de uitwisseling van informatie beschrijft tussen de distributienetbeheerders en andere marktpartijen.
- **Verbruiksprofiel:** Gemeten of berekende reeks van gegevens betreffende de afname of de injectie van gas op een toegangspunt per elementaire periode.
- **Vervoernet:** Het net voor transport van gas, zoals in artikel 1, 10° van de wet van 12 april 1965.
- **Vervoernetgebruiker:** Partij die een vervoervereenkomst afsluit.
- **Vervoeronderneming:** Onderneming die over een vervoersvergunning beschikt, zoals bedoeld in artikel 3 van de wet van 12 april 1965.
- **Vervoervereenkomst:** Een overeenkomst voor het vervoer van gas op het vervoernet gesloten tussen een vervoernetgebruiker en een vervoeronderneming.
- **Volumehandleidingsapparaat:** Instrument dat de door de gasmeter gemeten volumes omrekenet naar de normale omstandigheden van druk en temperatuur (1,01325 bar en 273,15 K).
- **VREG:** De instelling van openbaar nut die instaat voor de regulering, de controle en de transparantie van de Vlaamse elektriciteits- en gasmarkt, opgericht door artikel 27 van het Elektriciteitsdecreet.
- **Werkdag:** Elke dag van de week, met uitzondering van zaterdag, zondag en de wettelijke feestdagen.
- **Wet van 12 april 1965:** De wet van 12 april 1965 betreffende het vervoer van gasachtige producten en andere door middel van leidingen.
- **Wet van 24 december 1970:** De wet van 24 december 1970 betreffende de veiligheidsmaatregelen bij de oprichting en de exploitatie van installaties voor de distributie van aardgas door middel van leidingen.

BIJLAGE II : SCHEMA VAN EEN AANSLUITING

Aansluiting voor meer dan één eindafnemer



Aansluiting voor één eindafnemer



Aansluiting = Gemeenschappelijke aansluiting + Individuele aansluiting

Gemeenschappelijke aansluiting (A) = deel bestemd voor verschillende eindafnemers

Individuele aansluiting (B + C) = deel bestemd voor één enkele eindafnemer

Dienstleiding = A + B

Aansluiting = A + B + C

Meetinstallatie = C

Aardgasdistributieleiding = G

Aardgasdistributienet = G + A + B + C

Binneninstallatie v.d. eindafnemer = D

Toegangspunt (P) = afnamepunt

Punt R = grens tussen de aansluiting en de aardgasdistributieleiding

Punt S = grens tussen de gemeenschappelijke aansluiting (A) en de individuele aansluiting (B)

BIJLAGE III : GEGEVENSLIJST

De gegevenslijst is een niet-limitatieve lijst van gegevens die tussen de verschillende partijen uitgewisseld worden.

Gegevens	Eenheid	Te leveren door	Te leveren aan
Vooruitzichten inzake af te nemen hoeveelheid gas op jaarbasis	m ³ (n)	EA of LEV of VNG	DNB
Vooruitzichten inzake te injecteren hoeveelheid gas op jaarbasis	m ³ (n)	Producent	DNB
De maximale productiehoeveelheid gas van een productie-eenheid	m ³ (n)	Producent	DNB
Capaciteit van een aansluiting	m ³ (n)/h	EA of LEV	DNB
Druk in een afnamepunt	bar	DNB	EA en LEV
Aansluitingscapaciteit op een afnamepunt	m ³ (n)/h	DNB	EA en LEV
Ter beschikking gestelde capaciteit in een ontvangstation	m ³ (n)/h	VO en DNB	DNB
Onderschreven capaciteit	m ³ (n)/h	EA of LEV of VNG	DNB
Meetgegevens	kWh	DNB	VO en LEV en VNG
Afnamevooruitzichten	kWh	EA of LEV of VNG	DNB
Energie-inhoud per volume-eenheid	kWh/m ³ (n)	VO	DNB

EA = eindafnemer
 LEV = leverancier
 VNG = vervoernetgebruiker
 DNB = distributienetbeheerder
 VO = vervoeronderneming